

ELEKTRONISCHER THERMOSTAT

ETL 011 | DC 12 bis 48 V



- > Großer Einstellbereich
- > Kleine Hysterese
- > Optische Statusanzeige (LED)
- > Wechsellkontakt
- > Signal-Anwendungen

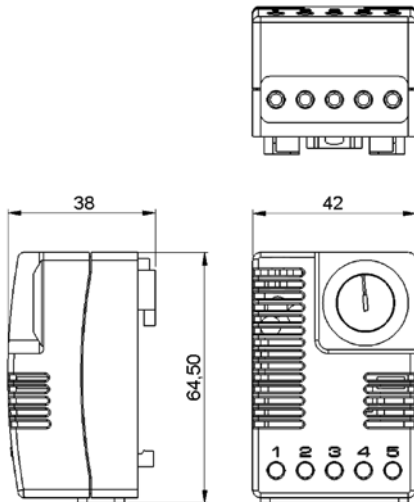
Der elektronische Thermostat erfasst die Umgebungstemperatur und kann über sein internes Relais (mit potentialfreiem Wechsellkontakt) Signalströme schalten. Signalverarbeitende Einrichtungen können direkt mit dem ETL 011 angesteuert werden. Zur Steuerung von Heiz- und Kühlgeräten, Filterlüftern und Signalgebern wird das Schaltmodul DCM 010 oder ein ähnliches Gerät benötigt. Die im Einstellknopf integrierte LED leuchtet, wenn der Kontakt 1-2 geschlossen ist. Wenn die Temperatur steigt, öffnet Kontakt 1-2 und die LED erlischt. Im stromlosen Zustand (keine Netzspannung) öffnet der Kontakt 1-2.



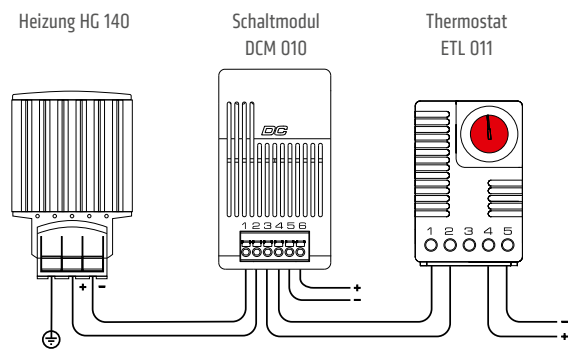
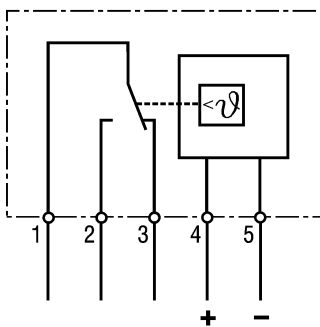
TECHNISCHE DATEN

Schalttemperaturdifferenz	4 K (± 1 K Toleranz) bei +20 °C (+68 °F)
Fühlerelement	NTC
Ansprechzeit	ca. 5 Sek.
Kontaktart	Wechsler (Relais)
Lebensdauer	>100.000 Zyklen (bei 10 mW)
Max. Schaltleistung (Relaisausgang)	DC 0,5 A bei DC 48 V
Min. Schaltleistung	DC 10 mW (bei 0,1V, 100 mA oder 1 mA, 10 V)
Betriebsanzeige	LED
Anschluss	5-polige Klemme, Anzugsmoment 0,5 Nm max.: Starrdraht-/Litzenleitung ¹ 2,5 mm ² (AWG 14)
Befestigung	Clip für 35 mm DIN-Schiene, EN 60715
Gehäuse	Kunststoff nach UL94 V-0, lichtgrau
Abmessungen	64,5 x 42 x 38 mm
Gewicht	ca. 70 g
Einbaulage	vertikal
Einsatz-/Lagertemperatur	-40 bis +85 °C (-40 bis +185°F)
Einsatz-/Lagerfeuchtigkeit	max. 90 % rF (nicht kondensierend)
Schutzart	IP20

¹ Bei Anschluss mit Litzenleitungen müssen Aderendhülsen verwendet werden.



Anschlussdiagramm



Anschlussbeispiel

Art. Nr.	Betriebsspannung	Einstellbereich	Approbationen
01131.2-00	DC 12 – 48 V (min. DC 10 V, max. DC 60 V)	-20 bis +60 °C	UL File No. E164102 EAC
01131.2-01	DC 12 – 48 V (min. DC 10 V, max. DC 60 V)	-4 bis +140 °F	UL File No. E164102 EAC