

# SCHALTMODUL

DCM 010 | DC 20 bis 56 V



- > Hohe DC Schaltleistung
- > Vielseitig einsetzbar

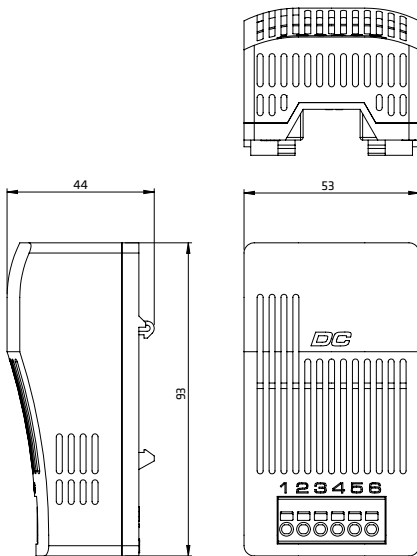
- > Großer DC Spannungsbereich
- > Einfacher Anschluss

Das Schaltmodul wird zum Schalten von DC-Geräten mit hoher Leistung in Schaltschränken eingesetzt. Es wird über einen externen, potentialfreien Kontakt (Thermostat oder Hygroskop) gesteuert, der zwischen den Klemmen 3 und 4 geschaltet ist. Es muss sichergestellt sein, dass der externe Kontakt diesen Signalstrom problemlos schalten kann.

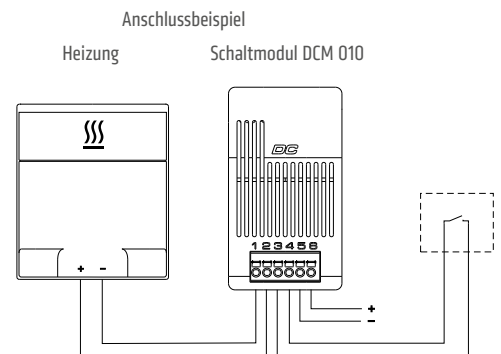
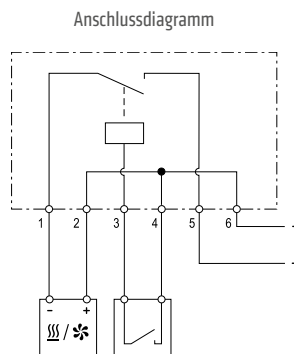


## TECHNISCHE DATEN

<b>Kontaktart</b>	Schließer (MOSFET)
<b>Lebensdauer</b>	> 100.000 Zyklen
<b>Betriebsspannung</b>	DC 20 bis 56 V
<b>Steuerkontakt-Signalstrom</b>	3 mA bei DC 20 V / 4,5 mA bei DC 24 V 14 mA bei DC 48 V / 17 mA bei DC 56 V
<b>Anschluss</b>	6-polige Klemme: Litzenleitung <sup>1</sup> 1,5 mm <sup>2</sup> (AWG 16); max. 2,5 mm <sup>2</sup> (AWG 12)
<b>Befestigung</b>	Clip für 35 mm DIN-Schiene, EN 60715
<b>Gehäuse</b>	Kunststoff nach UL94 V-0, grau (bicolor)
<b>Abmessungen</b>	93 x 53 x 44 mm
<b>Gewicht</b>	ca. 65 g
<b>Einbaulage</b>	vertikal
<b>Einsatztemperatur</b>	siehe Artikeltable unten
<b>Lagertemperatur</b>	-40 bis +80 °C (-40 bis +176 °F)
<b>Einsatz- / Lagerfeuchtigkeit</b>	max. 90 % rF (nicht kondensierend)
<b>Schutzart</b>	IP20
<b>Approbationen</b>	UL File No. E342261, VDE, EAC
<b>Hinweis</b>	andere Ausführungen auf Anfrage



<sup>1</sup> Bei Anschluss mit Litzenleitungen müssen Aderendhülsen verwendet werden.



Art. Nr.	Max. Schaltleistung	Einsatztemperatur
01010.0-00	DC 15 A	-40 bis +40 °C (-40 bis +104 °F)
01010.0-10	DC 13 A	-40 bis +50 °C (-40 bis +122 °F)
01010.0-20	DC 11 A	-40 bis +60 °C (-40 bis +140 °F)