

DRUCKAUSGLEICHSELEMENT SNAP-IN

DA 284 | IP66



Foto: Innenansicht

> Sehr hohe Schutzart
> Wasserdichte Membrane

> Einfache Montage,
keine Verschraubung nötig

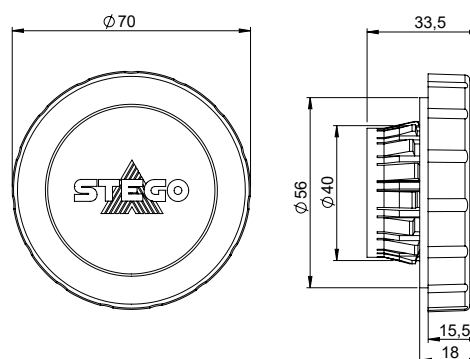
In Schränken und Gehäusen mit hoher Schutzart entstehen durch innere und äußere Temperaturänderungen unterschiedliche Druckverhältnisse. Bei Unterdruck können über die Dichtungen an den Türen Staub und Luftfeuchtigkeit in den Schrank eingesogen werden. Dadurch kann bei Abkühlung der Luft im Schrank Kondenswasser entstehen. Das leicht zu montierende Druckausgleichselement DA 284 ermöglicht den Druckausgleich bei einer Schutzart IP66. Eine wasserdichte Membrane innerhalb des Druckausgleichselements sorgt dafür, dass schon bei geringem Überdruck die Luftfeuchtigkeit aus dem Schrank entweichen kann, aber Wasser und Schmutz von außen nicht in den Schrank gelangen.



TECHNISCHE DATEN

Befestigung	Snap-In, von außen einrastbar
Zulässige Wandstärke	1 bis 4 mm
Einbautiefe	ca. 15 mm, je nach Wandstärke
Dichtung	Dichtring EPDM
Filter	wasserdichte Membrane
Abmessungen	Ø 70 x 33,5 mm
Einbaulage	beliebig
Hinweis	Materialgrenzwerte werden in Anlehnung an RoHS3 eingehalten

Montageanleitung: Luftöffnung Ø 40+0,5 mm für M40 in Gehäusewand bohren und Druckausgleichselement durch Einrasten von außen befestigen. Auf eine gratfreie und runde Bohrung ist zu achten. Der Dichtring muss sich an der äußeren Gehäusewand befinden. Ein genügend hoher Einpressdruck kann auf der Innenseite durch fünf, der Wandstärke entsprechend, komplett eingerastete Rasthaken leicht kontrolliert werden.



Art. Nr.	Material	Schutzart	Luftdurchlässigkeit ¹	Einsatz-/Lagertemperatur	Verpackungseinheit	Gewicht (ca.)	Approbationen
28420.0-00	Kunststoff nach UL94 V0, Lichtgrau und UV beständig nach UL746C(f1)	IP66 (EN 60529) / IPX9K (EN 40050-9)	2000 l/h	-35 bis +70 °C (-31 bis +158 °F)	1 Stück	45 g	UL E234324 EAC

¹ bei einem Druckunterschied von min. 70 mbar