

# EX-HEIZGERÄT

CREX 020 | 50 W, 100 W (T5)



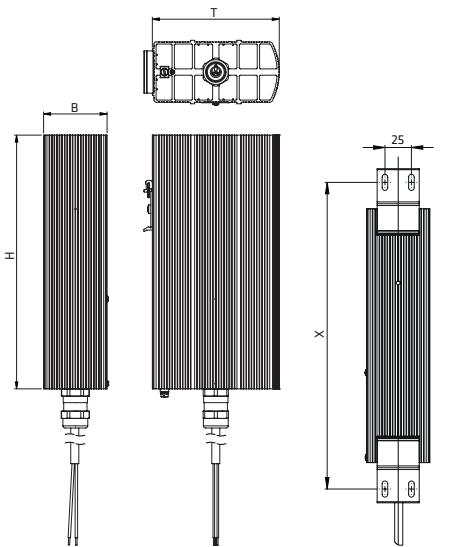
- > Für explosionsgefährdete Umgebungen und schlagwettergefährdete Grubenbaue
- > Große Konvektorfläche
- > Clip- und Schraubflanschbefestigung
- > Anschlussfertig mit Zugentlastung
- > Wartungsfrei
- > Temperaturklasse T5

Das kompakte Konvektionsheizgerät der Temperaturklasse T5 (Oberflächentemperatur max. 100 °C) verhindert Kondenswasserbildung, Temperaturschwankungen und schützt vor Frost in Schalt- und Steuerschränken sowie Messeinrichtungen, die sich in explosionsgefährdeten Umgebungen oder schlagwettergefährdeten Grubenbauen befinden.



## TECHNISCHE DATEN

<b>Ex-Schutzart</b> II 2 GD	
<b>Gase</b>	Ex db IIC T5 Gb
<b>Stäube</b>	Ex tb IIIC T100°C Db IP66
<b>Minen</b>	I M2 Ex db I Mb
<b>Oberflächentemperatur</b>	< +100 °C (+212 °F)
<b>Heizelement</b>	Hochleistungsheizpatrone
<b>Heizkörper</b>	Aluminiumprofil, silber eloxiert
<b>Anschluss</b>	1 m halogenfreies Silikonkabel 3 x 0,75 mm <sup>2</sup>
<b>Anschluss PE</b>	0,75 bis 2,5 mm <sup>2</sup>
<b>Befestigung</b>	Clip für 35 mm DIN-Schiene, EN 60715 für Profilgröße 120 x 60 mm und Schraubbefestigung mit 2 Stück Steckflansch für alle Profilgrößen und wahlweise breitseitige Anbringung
<b>Einbaulage</b>	Luftstromrichtung vertikal (Anschluss unten)
<b>Einsatz-/Lagertemperatur</b>	-60 bis +50 °C (-76 bis +122 °F) / -60 bis +85 °C (-76 bis 185 °F)
<b>Einsatz-/Lagerfeuchtigkeit</b>	< 90 % rF (nicht kondensierend)
<b>Schutzart/Schutzklasse</b>	IP66 / I (Schutzleiter)
<b>Approbationen</b>	EPS 16 ATEX 1109 X IECEx EPS 16.0048X IN METRO DNV 18.0010 X EAC TC RU C-FR.Г508.B.02639



CREX 020 mit Clipbefestigung

CREX 020 mit Schraubflanschbefestigung

Art. Nr.	Bohrlochabstand X bei Schraubflanschbefestigung	Betriebsspannung	Heizleistung	Empf. Vorsicherung T (träge)	Abmessungen (T x B x H)	Gewicht ca.
02051.0-00	225 mm	AC 230 V	50 W	0,5 A	120 x 60 x 180 mm	1,4 kg
02052.0-10 <sup>1</sup>	350 mm	AC 230 V	100 W	1,0 A	160 x 80 x 300 mm	2,8 kg
02051.9-00	225 mm	AC 120 V	50 W	1,0 A	120 x 60 x 180 mm	1,4 kg
02052.9-10 <sup>1</sup>	350 mm	AC 120 V	100 W	2,0 A	160 x 80 x 300 mm	2,8 kg

<sup>1</sup> nur Schraubflanschbefestigung