

STEGOJET

SJ 019



- > Elimine les points chauds
- > Large plage de tensions
- > Design compact

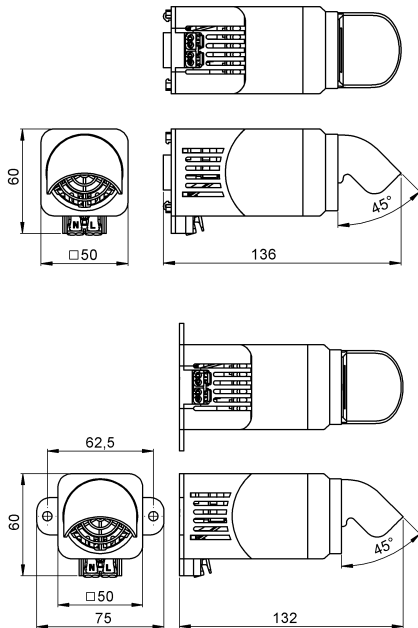
- > Bornes à ressorts
- > Fixation par clip ou par vis

STEGOJET est un système de ventilation compact et puissant qui offre un soufflage précis sur les points critiques et évite ainsi l'accumulation de chaleur. La conception de double fixation sur rail DIN (2 fixations clip à 90°) associée au système de bascule de 40° permettent un maximum de possibilités d'orientation. Le flux d'air en sortie peut être dirigé avec un angle de 45° et le déflecteur peut être tourné par palier de 60°.

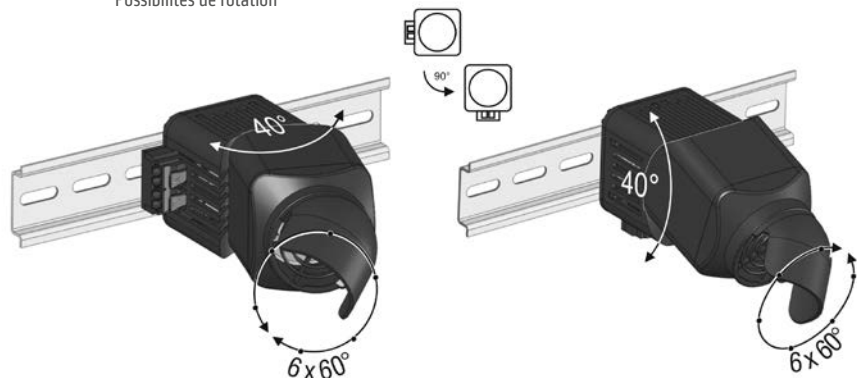


CARACTÉRISTIQUES TECHNIQUES

Ventilateur axial, palier à roulement à billes	flux d'air 27,6 m ³ /h durée de vie en soufflage libre 40.000 h à +60 °C (+140 °F), 90% HR
Puissance consommée	4 W
Raccordement	2-bornes à ressorts pour câble rigide 2,5 mm ² , câble souple (avec embout) 1,5 mm ²
Boîtier	plastique selon UL94 V-0, noir
Fixation	clip pour rail DIN 35 mm, EN 60715 ou fixation par vis (M5), couple de serrage 2 Nm max., des rondelles doivent être employées.
Position de montage	variable
Dimensions	132 x 75 x 60 mm
Poids	approx. 0,2 kg
Température d'utilisation / de stockage	-10 à +60 °C (+14 à +140 °F) / -30 à +70 °C (-22 à +158 °F)
Hygrométrie d'utilisation / de stockage	max. 90 % HR (sans condensation)
Indice de protection	IP20



Possibilités de rotation



Réf.	Modèle	Tension d'alimentation	Classe de protection	Homologations		
01925.0-00	Fixation par clip	AC 100-240 V, 50/60Hz (min. AC 90 V, max. AC 265 V)	classe II (double isolation)	VDE	UL File No. E234324	EAC
01925.0-01	Fixation par vis	AC 100-240 V, 50/60Hz (min. AC 90 V, max. AC 265 V)	classe II (double isolation)	VDE	UL File No. E234324	EAC
01925.1-00	Fixation par clip	DC 24 V (min. DC 12 V, max. DC 26,4 V)	classe III (double isolation)	VDE	-	EAC
01925.1-01	Fixation par vis	DC 24 V (min. DC 12 V, max. DC 26,4 V)	classe III (double isolation)	VDE	-	EAC