



Foto 1: LED 025 com interruptor e com fixação magnética  
Foto 2: LED 025 com sensor de movimento e com fixação por parafuso

- **Ampla faixa de tensão**
- **Fonte de alimentação integrada**
- **Conexão em paralelo de várias luminárias**
- **Vida útil longa, livre de manutenção**
- **Fixação por parafuso ou magnética**
- **Com Interruptor ou com Sensor de movimento**

As Luminárias Série LED 025 podem ser usadas em todos os tipos de painéis elétricos e invólucros, especialmente onde a economia de espaço é muito importante. As luminárias tem vida útil longa graças ao uso da tecnologia LED. Elas estão disponíveis com poderosos ímãs emborrachados e antiderrapantes que permitem a fixação e movimentação rápida em qualquer superfície de aço carbono. As Luminárias LED 025 também são fornecidas para fixação por parafusos. Uma tomada de saída incorporada a Luminária LED 025 permite que até 10 luminárias sejam conectadas entre si (em paralelo). As tomadas de entrada e saída, incorporadas a Luminária possuem travas. Devido à fonte de alimentação integrada e aos plugues de conexão, as luminárias podem ser instaladas rapidamente.

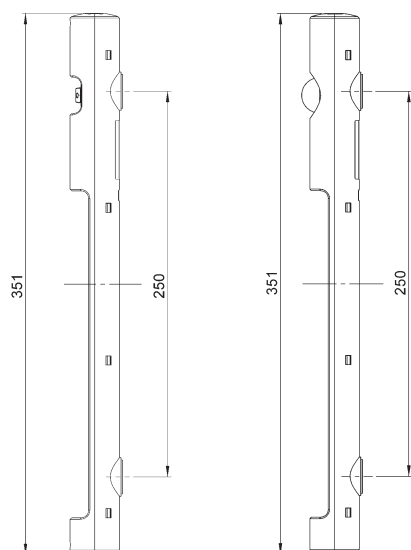


### dados técnicos

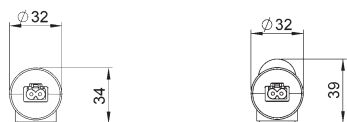
<b>potência de consumo</b>	máx. 5 W
<b>luminosidade</b>	290 Lm a 120° (870 Lm a 360° ou equiv. a lâmpada incandescente de 75 W)
<b>tipo de lâmpada</b>	LED, ângulo de radiação de 120°
<b>vida útil</b>	tipo da luz: luz do dia, temperatura da cor: 6.500 K
<b>conexão</b>	60.000 horas a 20 °C (68 °F)
	plugue de 2 pólos com trava de segurança
	ca: máx. 2.5 A / 240 Vca, cor: branco
	cc: máx. 2.5 A / 60 Vcc, cor: azul
<b>montagem</b>	fixação magnética, com ímãs emborrachados e antiderrapantes
	ou fixação por parafuso, M5, 250 mm entre centro dos furos
<b>corpo</b>	plástico transparente
<b>dimensões</b>	veja os desenhos
<b>temp. de operação/armazenamento</b>	-30 a +60 °C (-22 a +140 °F) / -40 a +85 °C (-40 a +185 °F)
<b>umidade de operação/armazenamento</b>	máximo 90 % Ur (sem condensação)
<b>grau de proteção/classe de proteção</b>	IP20 / II (isolação dupla)
<b>aprovações</b>	UL arq. nr. E234324, VDE em andamento

**Importante:** Os conectores e cabos para conexão não estão inclusos na luminária e devem ser comprados separadamente. Vide próxima página.

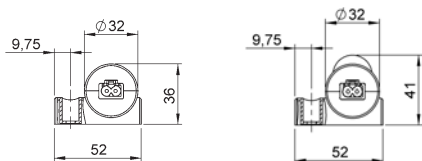
LED 025 com interruptor      LED 025 com sensor de movimento



vista lateral fixação magnética



vista lateral fixação por parafuso



código fixação magnética	código fixação por parafuso	tensão de alimentação	interruptor	peso (aprox.)
02540.0-00	02540.0-01	100 a 240 Vca, 50/60 Hz (mínimo 90 Vca, máximo 265 Vca)	liga / desliga	0,2 kg
02540.1-00	02540.1-01	24 a 48 Vcc (mínimo 20 Vcc, máximo 60 Vcc)	liga / desliga	0,2 kg
02541.0-00	02541.0-01	100 a 240 Vca, 50/60 Hz (mínimo 90 Vca, máximo 265 Vca)	sensor de movimento PIR <sup>1</sup>	0,2 kg
02541.1-00	02541.1-01	24 a 48 Vcc (mínimo 20 Vcc, máximo 60 Vcc)	sensor de movimento PIR <sup>1</sup>	0,2 kg

<sup>1</sup> permanece ligado por aproximadamente 5 minutos

## Cabo para alimentação com plugue fêmea



Foto: Cabo de alimentação código 244356

código	modelo	comp.	alimentação	cor	aplicação	aprovações <sup>2</sup>
244356	cabo isolado 2 x 1,5 mm <sup>2</sup> com plugue fêmea	2,0 m	Vca	plugue: branco; cabo: branco	alimentação	VDE
244357	cabo isolado 2 x AWG 16 com plugue fêmea	2,0 m	Vca	plugue: branco; cabo: branco	alimentação	VDE + UL
244360	cabo isolado 2 x 1,5 mm <sup>2</sup> com plugue fêmea	2,0 m	Vcc	plugue: azul; cabo: branco	alimentação	VDE
244361	cabo isolado 2 x AWG 16 com plugue fêmea	2,0 m	Vcc	plugue: azul; cabo: branco	alimentação	VDE + UL

<sup>2</sup> aplicáveis somente aos componentes individuais (cabos e conectores)

## Cabo com 2 plugues para conexão em paralelo



Foto: Cabo com 2 plugues código 244358

código	modelo	comp.	alimentação	cor	aplicação	aprovações <sup>2</sup>
244358	cabo isolado 2 x 1,5 mm <sup>2</sup> com 2 plugues	1,0 m	Vca	plugue: branco; cabo: branco	ligação em paralelo	VDE
244359	cabo isolado 2 x AWG 16 com 2 plugues	1,0 m	Vca	plugue: branco; cabo: branco	ligação em paralelo	VDE + UL
244362	cabo isolado 2 x 1,5 mm <sup>2</sup> com 2 plugues	1,0 m	Vcc	plugue : azul; cabo: branco	ligação em paralelo	VDE
244363	cabo isolado 2 x AWG 16 com 2 plugues	1,0 m	Vcc	plugue : azul; cabo: branco	ligação em paralelo	VDE + UL

<sup>2</sup> aplicáveis somente aos componentes individuais (cabos e conectores)

## Plugues macho e fêmea



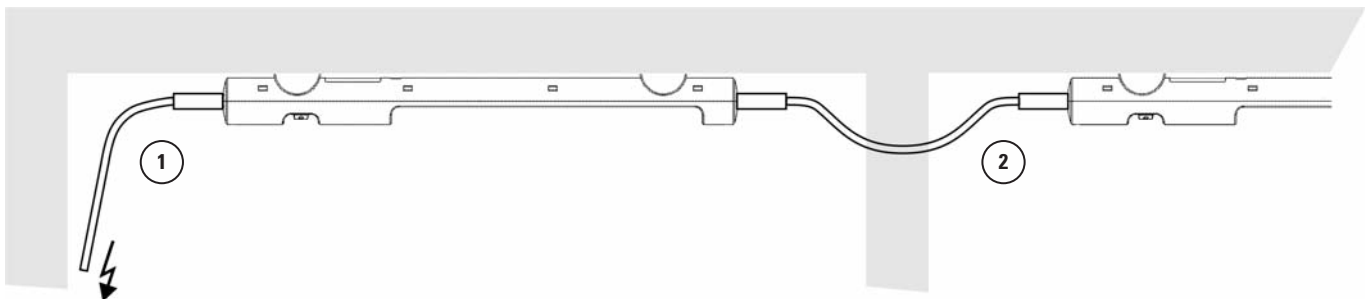
Foto: Plugue fêmea código, 264057



Foto: Plugue macho código, 264058

código	modelo	alimentação	cor	aplicação	aprovações
264057	plugue fêmea	Vca	branco	alimentação	VDE + UL
264058	plugue macho	Vca	branco	saída	VDE + UL
264059	plugue fêmea	Vcc	azul	alimentação	VDE + UL
264060	plugue macho	Vcc	azul	saída	VDE + UL

## Exemplo de conexão



Esta ilustração mostra uma aplicação das Luminárias LED ligadas em paralelo. As Luminárias são conectadas rapidamente com plugues – no máximo até 10 Luminárias podem ser conectadas desta forma.. A trava do plugue garante uma conexão elétrica estável mesmo quando sujeita a vibrações O exemplo de conexão mostra a aplicação de Luminárias em 230Vca utilizando os seguintes cabos: (1) cabo para alimentação com plugue fêmea código 244356 e (2) cabo com 2 plugues para conexão em paralelo código 244358

Plugues machos e fêmeas também estão disponíveis para a montagem de cabos não padronizados