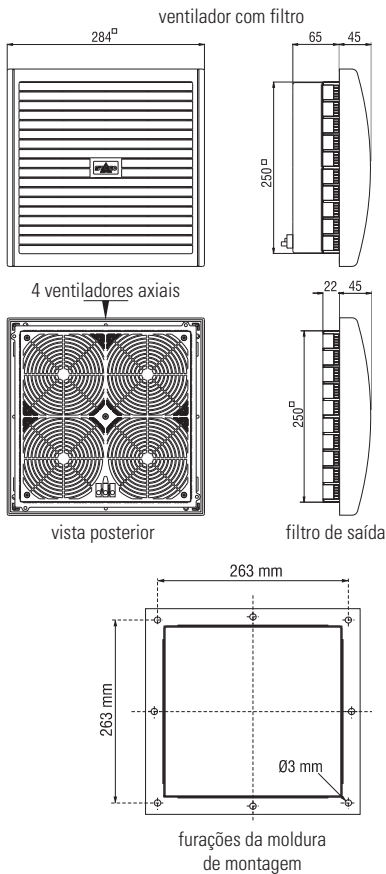




- Silencioso**
- Pequena profundidade**
- Grande fluxo de ar**
- Circulação uniforme de ar**
- Alta confiabilidade**
- Resistente a intempéries e aos raios UV**

Os Ventiladores com Filtro são utilizados para o resfriamento de invólucros (quadros elétricos). A temperatura interna do invólucro é reduzida através da convecção do ar externo (mais frio) e da remoção de ar quente interno. O fluxo de ar gerado evita a formação de zonas de calor e protege os componentes elétricos e eletrônicos contra o superaquecimento. Os **quatro ventiladores axiais integrados** proporcionam uma circulação de ar mais uniforme. O termoplástico da grade é a prova de intempéries e resistente aos raios UV.



dados técnicos

ventilador axial, com rolamentos	vida útil mín. de 50.000 horas a 25 °C/77 °F (65 % Ur) moldura do ventilador de alumínio, rotor plástico
conexão	conector tripolar para fio 2,5 mm ² , torque máximo de aperto 0,8 Nm
corpo (ventilador e filtro de saída)	termoplástico anti-chama conf. UL94 V-0, cinza claro
grade (ventilador e filtro de saída)	termoplástico anti-chama conf. UL94 V-0, cinza claro, a prova de intempéries e resistente aos raios UV, conf. UL746C (f1)
moldura de montagem	com fita adesiva industrial dupla face para fixação no lado externo da chapa do invólucro (painel), em condições especiais de utilização pode ser necessária uma fixação complementar com parafusos (veja ilustração)
elemento filtrante	G4 conforme DIN EN 779, grau de filtragem 94 %
material filtrante	fibra sintética de estrutura progressiva, resistente a temperaturas de até 100 °C, auto extingüível classe F1 resiste a umidade relativa do ar (Ur) de até 100%, reutilizável (limpeza por aspiração ou lavagem)
temp. de operação/armazenamento	-10 a +70 °C (+14 a +158 °F / -40 a +70 °C (-40 a +158 °F)
umidade de operação/armazenamento	máximo 90 % Ur (sem condensação)
grau de proteção/classe de proteção	IP55 / I (condutor aterrado)

Ventilador com filtro série FF 018

código	tensão de alimentação	volume de ar, fluxo livre	volume de ar, com filtro de saída	corrente de consumo	potência de consumo	nível médio de ruído (DIN EN ISO 4871)	profundidade	furação para montagem	peso (aprox.)	aprovações
01803.0-00	230 Vca, 50 Hz	300 m ³ /h	230 m ³ /h	400 mA	60 W	53 dB (A)	65 mm	250 x 250 mm + 0,4	3,3 kg	UL arq. nr. E234324
01803.0-01	120 Vca, 60 Hz	345 m ³ /h	264 m ³ /h	700 mA	60 W	53 dB (A)	65 mm	250 x 250 mm + 0,4	3,3 kg	UL arq. nr. E234324

Filtro de saída série EF 118

código	profundidade	furação	peso (aprox.)	elemento filtrante	grau de proteção
11803.0-00	22 mm	250 x 250 mm + 0,4	1,0 kg	G4 DIN EN 779, grau de filtragem 94 %	IP55

Elemento filtrante FM 086 / FFM 086

elemento filtrante	247 x 247 mm
G4 (embalagem com 3 unidades)	código 08608.0-00