



Zdjęcie 1: Lampa LED 025 mocowanie magnetyczne, wyłącznik I-O
Zdjęcie 2: Lampa LED 025 mocowanie śrubowe, czujnik ruchu

- Szeroki zakres napięcia zasilania
- Zintegrowany zasilacz
- Kaskadowe połączenie lamp
- Długa żywotność, bezobsługowa technologia LED
- Montaż śrubowy lub magnetyczny
- Z wyłącznikiem I-O lub czujnikiem ruchu

Lampy serii LED 025 są przeznaczone do wszystkich typów obudów, zwłaszcza do rozwiązań gdzie nie ma dużo miejsca. Technologia LED zapewnia długą żywotność źródła światła. Lampy są dostępne z silnym mocowaniem magnetycznym pozwalającym na szybki montaż w każdej metalowej obudowie. Lampa może być także montowana śrubowo. Konstrukcja pozwala na podłączenie aż do 10 lamp w kaskadzie. Wtyczki i kable umożliwiają szybkie podłączenie jednej lampy z drugą a zintegrowane zasilacze dostarczają odpowiedniej mocy dla następných lamp w łańcuchu.



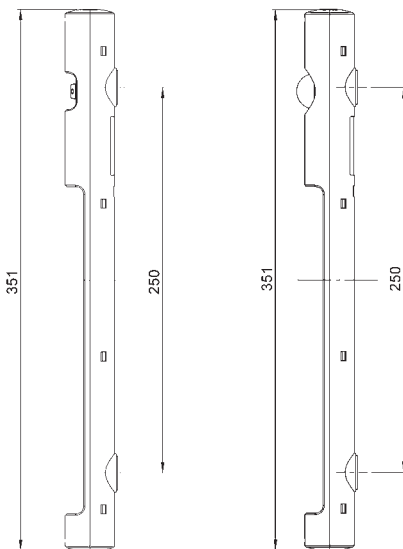
Dane techniczne

Pobór mocy	max. 5 W
Jasność	290 Lm przy 120° (870Lm przy 360 °, odpowiednik żarówki 75W)
Rodzaj źródła światła	diody LED, kąt świecenia 120 ° kolor światła: jasny dzienny, temperatura: 6500 K
Żywotność diód LCD	60.000 h przy 20 °C (68 °F)
Podłączenie	2-polowy wtyk z mechanizmem zatraskowym AC: max. 2,5 A / 240 V, kolor wtyku - biały DC: max. 2,5 A / 60 V, kolor wtyku - niebieski
Zamocowanie	mocowanie magnetyczne lub mocowanie śrubowe, M5, otworowanie 250 mm
Obudowa	tworzywo sztuczne, przezroczyste
Wymiary	patrz rysunki wymiarowe
Temperatura pracy i składowania	-30 do +60 °C (-22 do +140 °F) / -40 do +85 °C (-40 do +185 °F)
Wilgotność pracy i składowania	max. 90 % wilgotności względnej (bez kondensacji)
Rodzaj i klasa ochrony	IP20 / II (podwójna izolacja)
Approbacja	UL File No. E234324, VDE planowane

Uwaga: Wtyczki i kable do podłączeń elektrycznych są dostarczane oddzielnie. Te pozycje należy zamawiać oddzielnie – wykaz dostępny na następnej stronie.

Lampa LED 025 z wyłącznikiem I-O

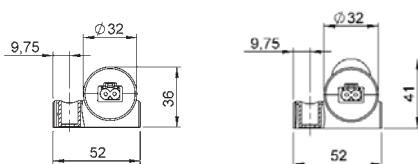
Lampa LED 025 z czujnikiem ruchu



Widok boczny – montaż magnetyczny



Widok boczny – montaż śrubowy



Nr art. mocowanie magnetyczne	Nr art. mocowanie śrubowe	Napięcie pracy	Wyłącznik	Ciężar (ok.)
02540.0-00	02540.0-01	AC 100-240 V, 50/60 Hz (min. AC 90 V, max. AC 265 V)	0-I podświetlany	0,2 kg
02540.1-00	02540.1-01	DC 24-48 V (min. DC 20 V, max. DC 60 V)	0-I podświetlany	0,2 kg
02541.0-00	02541.0-01	AC 100-240 V, 50/60 Hz (min. AC 90 V, max. AC 265 V)	Czujnik ruchu ¹	0,2 kg
02541.1-00	02541.1-01	DC 24-48 V (min. DC 20 V, max. DC 60 V)	Czujnik ruchu ¹	0,2 kg

¹ Czas zwłoki załączenia ok. 5 min.

Kable zasilające z wtyczkami typu żeńskiego i końcówkami kablowymi



Zdjęcie: Kabel zasilający, nr art. 244356

Nr art.	Rodzaj	Długość	Rodzaj napięcia	Kolor	Zastosowanie	Aprobacje ²
244356	kabel 2 x 1,5 mm ² z wtyczką żeńską	2,0 m	AC	wtyczka biała, kabel biały	podanie zasilania	VDE
244357	kabel 2 x AWG 16 z wtyczką żeńską	2,0 m	AC	wtyczka biała, kabel biały	podanie zasilania	VDE + UL
244360	kabel 2 x 1,5 mm ² z wtyczką żeńską	2,0 m	DC	wtyczka niebieska, kabel biały	podanie zasilania	VDE
244361	kabel 2 x AWG 16 z wtyczką żeńską	2,0 m	DC	wtyczka niebieska, kabel biały	podanie zasilania	VDE + UL

² wymienione aprobacje dotyczą części składowych (przewód i wtyczki)

Kable do połączeń kaskadowych z wtyczkami typu żeńskiego i męskiego



Zdjęcie: Kabel kaskadowy, nr art. 244358

Nr art.	Rodzaj	Długość	Rodzaj napięcia	Kolor	Przeznaczenie	Aprobacje ²
244358	kabel 2 x 1,5 mm ² z dwoma wtyczkami	1,0 m	AC	wtyczka biała, kabel biały	połączenie kaskadowe	VDE
244359	kabel 2 x AWG 16 z dwoma wtyczkami	1,0 m	AC	wtyczka biała, kabel biały	połączenie kaskadowe	VDE + UL
244362	kabel 2 x 1,5 mm ² z dwoma wtyczkami	1,0 m	DC	wtyczka niebieska, kabel biały	połączenie kaskadowe	VDE
244363	kabel 2 x AWG 16 z dwoma wtyczkami	1,0 m	DC	wtyczka niebieska, kabel biały	połączenie kaskadowe	VDE + UL

² wymienione aprobacje dotyczą części składowych (przewód i wtyczki)

Żeńskie / męskie wtyczki



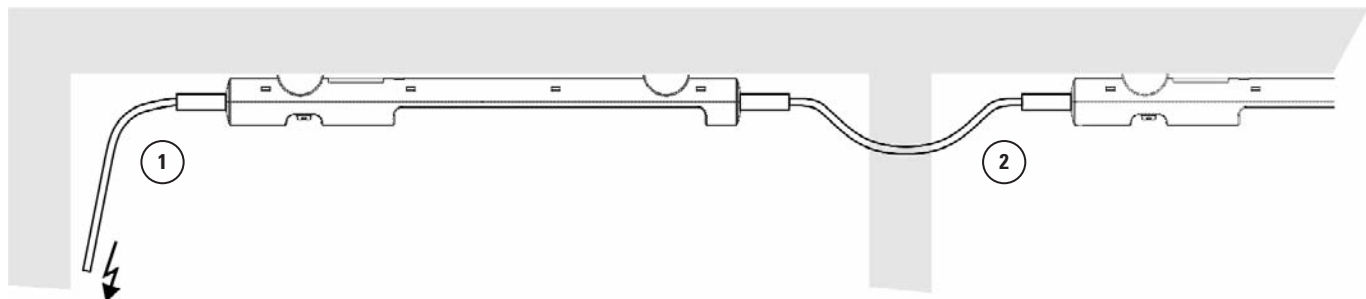
Zdjęcie: wtyczka żeńska, nr art. 264057



Zdjęcie: wtyczka męska, nr art. 264058

Nr art.	Rodzaj	Rodzaj napięcia	Rodzaj napięcia	Kolor	Przeznaczenie	Aprobacje ²
264057	wtyczka żeńska	1,0 m	AC	biały	podanie zasilania	VDE + UL
264058	wtyczka męska	1,0 m	AC	biały	wyjście zasilania	VDE + UL
264059	wtyczka żeńska	1,0 m	DC	niebieski	podanie zasilania	VDE + UL
264060	wtyczka męska	1,0 m	DC	niebieski	wyjście zasilania	VDE + UL

Przykład połączenia kaskadowego



Ilustracja pokazuje lampy LED 025 lamp w połączeniu kaskadowym. Lampy możemy łatwo łączyć maksymalnie do 10 szt. za pomocą kabli z wtyczkami. Samozatraskowe wtyczki zapewniają właściwe połączenie elektryczne nawet w przypadku dużych wibracji. Powyższy przykład pokazuje układ połączeń lamp zasilanych 230VAC przy użyciu: kabla zasilającego, nr art. 244356 (1); kabla do połączeń kaskadowych z wtyczkami typu żeńskiego i męskiego, nr art. 244358 (2).

Za pomocą wtyczek żeńskich i męskich można konstruować kable o innych długościach.