

Ventilatore di riscaldamento Serie HV 031/HVL 031 100 ... 400 W a basso ingombro



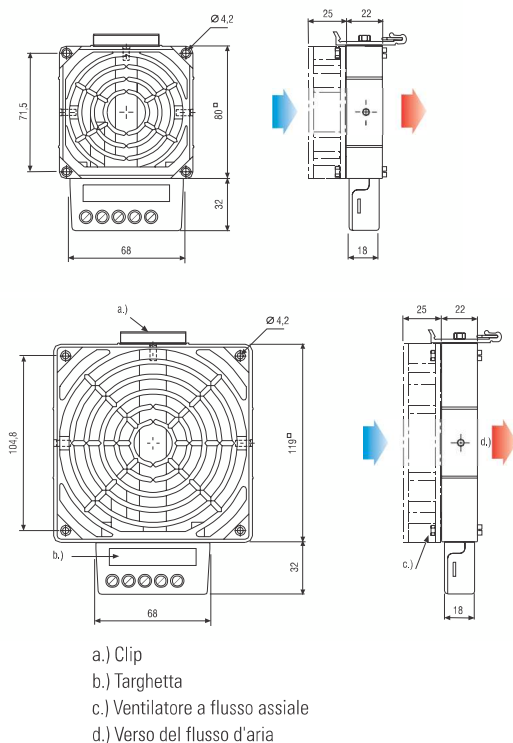
- **Compatto**
- **Forma piatta**
- **Due modelli**
- **Elevata portata d'aria**
- **Dispositivo di controllo della temperatura**
- **Fissaggio con clip**

Questo ventilatore di riscaldamento ad alte prestazioni impedisce la formazione di condensa ed assicura una distribuzione uniforme dell'aria all'interno dei quadri elettrici. E' dotato di dispositivo di controllo della temperatura per la protezione dal surriscaldamento in caso di avaria del ventilatore. E' disponibile sia nei modelli senza ventilatore a flusso assiale (HV 031) sia nei modelli con ventilatore a flusso assiale (HVL 031) montato.



Dati tecnici

HV 031	Riscaldamento senza ventilatore (con kit di montaggio per ventilatore)
HVL 031	Riscaldamento con ventilatore
Elemento termico	Cartuccia termica di alta potenza
Dispositivo di controllo della temp.	Protezione dal surriscaldamento in caso di avaria del ventilatore, il resettaggio avviene automaticamente
Radiatore	Alluminio pressofuso (sabbato con sfere di vetro)
Connessione	Morsetto tripolare 2,5 mm ² , coppia di serraggio max 0,8 Nm
Scatola di connessione	Plastica UL94 V-0, nera
Fissaggio	Clip per guida DIN 35 mm, EN 60715
Posizione di montaggio	verticale (con flusso dell'aria verso l'alto)
Temp. ambiente di funzionamento	-45 °C ... +70 °C (-49 °F ... +158 °F)
Temp. ambiente di magazzino	-45 °C ... +70 °C (-49 °F ... +158 °F)
Umidità ambientale di funzionamento/magazzino	max. 90% RH (senza condensa)
Tipo di protezione/classe di protezione	IP20 / I (conduttore di protezione a terra)
Omologazioni	UL File No. E187294 (solo 230 V AC; VDE)
solo HVL 031	
Ventilatore a flusso assiale (montato su cuscinetti a sfera)	Portata vedi tabella Ciclo di vita 50.000 h a 25 °C (77 °F)
Connessione (ventilatore)	Morsetto bipolare 2,5 mm ² (L2/N2)



Nota importante: Per evitare effetti di surriscaldamento utilizzare sempre l'apparecchiatura in combinazione con il ventilatore.

Cod. art. HV 031 230 V AC, 50/60 Hz	Cod. art. HV 031 120 V AC, 50/60 Hz	Potenza termica	Fusibile di protezione T (ritardato) 230 V AC / 120 V AC	Dimensioni	Peso (circa)
03100.0-00	03100.9-00	100 W	1 A / 1,4 A	80 x 112 x 22 mm	0,4 kg
03101.0-00	03101.9-00	150 W	1,25 A / 2 A	80 x 112 x 22 mm	0,4 kg
03110.0-00	03110.9-00	200 W	1,4 A / 2,5 A	119 x 151 x 22 mm	0,5 kg
03111.0-00	03111.9-00	300 W	2 A / 4 A	119 x 151 x 22 mm	0,5 kg
03112.0-00	03112.9-00	400 W	4 A / 5 A	119 x 151 x 22 mm	0,5 kg

Cod. art. HVL 031 230 V AC, 50/60 Hz	Cod. art. HVL 031 120 V AC, 50/60 Hz	Potenza termica	Fusibile di protezione T (ritardato) 230 V AC / 120 V AC	Portata, soffiaggio libero	Dimensioni	Peso (circa)
03102.0-00	03102.9-00	100 W	1 A / 1,4 A	35 m ³ /h	80 x 112 x 47 mm	0,6 kg
03103.0-00	03103.9-00	150 W	1,25 A / 2 A	35 m ³ /h	80 x 112 x 47 mm	0,6 kg
03113.0-00	03113.9-00	200 W	1,4 A / 2,5 A	108 m ³ /h	119 x 151 x 47 mm	0,9 kg
03114.0-00	03114.9-00	300 W	2 A / 4 A	108 m ³ /h	119 x 151 x 47 mm	0,9 kg
03115.0-00	03115.9-00	400 W	4 A / 5 A	108 m ³ /h	119 x 151 x 47 mm	0,9 kg