



- **Collegamento con morsetti a pressione**
- **Ampio campo di tensione**
- **Riscaldamento dinamico mediante tecnica PTC**
- **Basso consumo di energia**
- **Fissaggio con clip**
- **Montaggio rapido**

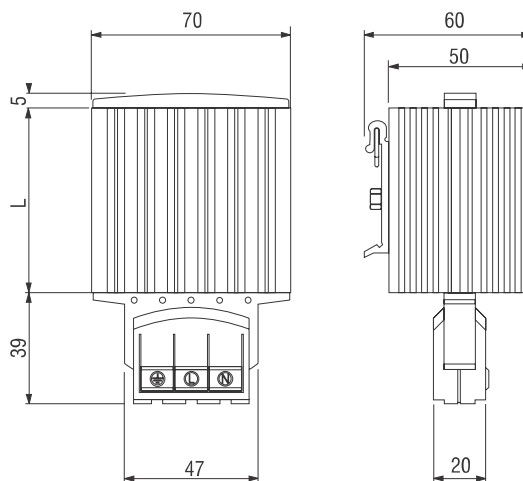
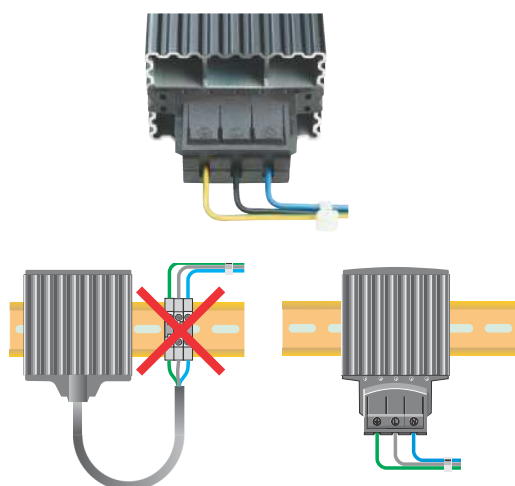
Riscaldatore anticondensa per la termoregolazione di quadri elettrici. Il collegamento con morsetti a pressione semplifica il montaggio e fa risparmiare tempo. La struttura a profilo di alluminio genera un effetto di tiraggio che consente di ottenere una distribuzione uniforme della temperatura all'interno del quadro elettrico. I riscaldatori sono progettati per il servizio continuo.



Dati tecnici

Tensione nominale	120-240 V AC/DC* (min. 110 V, max. 265 V)
Elemento termico	Conduttore a freddo (PTC), limitazione della temperatura
Radiatore	Profilo di alluminio, anodizzato
Connessione	3 x morsetti a pressione per conduttore flessibile (con terminale) 0,5 ... 1,5 mm ² e filo rigido 0,5 ... 2,5 mm ²
Scatola di connessione	Plastica UL94 V-0, nera
Fissaggio	Clip per guida DIN 35 mm, EN 60715
Posizione di montaggio	verticale (con flusso dell'aria verso l'alto/connessione in basso)
Temp. ambiente di funzionamento	-45 °C ... +70 °C (-49 °F ... +158 °F)
Temp. ambiente di magazzino	-45 °C ... +70 °C (-49 °F ... +158 °F)
Umidità ambientale di funzionamento/magazzino	max. 90% RH (senza condensa)
Tipo di protezione/classe di protezione	IP20 / I (conduttore di protezione a terra)
Omologazioni	VDE + UL File No. E150057
Accessori	Fissaggio a vite, cod. art. 09024.0-00 (1 confezione = 2 pz.)
Nota	Altre tensioni su richiesta

*Se la Tensione nominale è minore di 140 V AC/DC, la potenza termica si riduce di circa il 10 %.



Cod. art.	Potenza termica*	Corrente di accensione max.	Fusibile di protezione T (ritardato)	Lunghezza (L)	Peso (circa)
14000.0-00	15 W	1,5 A	1 A	65 mm	0,3 kg
14001.0-00	30 W	3,0 A	2,5 A	65 mm	0,3 kg
14003.0-00	45 W	3,5 A	2,5 A	65 mm	0,3 kg
14005.0-00	60 W	4,0 A	2,5 A	140 mm	0,4 kg
14006.0-00	75 W	4,0 A	4 A	140 mm	0,5 kg
14007.0-00	100 W	4,5 A	4 A	140 mm	0,5 kg
14008.0-00	150 W	9,0 A	6,3 A	220 mm	0,7 kg

*Alla temperatura ambiente di 20 °C (68 °F)