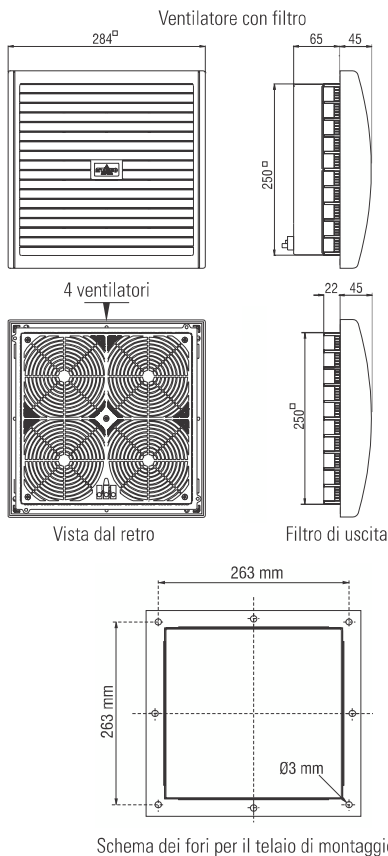




- **Bassa rumorosità**
- **Piccola profondità di incasso**
- **Grande portata d'aria**
- **Circolazione uniforme dell'aria**
- **Grande sicurezza di esercizio**
- **Resistente alle intemperie ed ai raggi ultravioletti**

I ventilatori con filtro vengono impiegati per raffreddare i quadri elettrici. La temperatura all'interno del quadro elettrico viene ridotta mandando in esso aria esterna filtrata ed estraendone l'aria calda. La corrente d'aria così ottenuta impedisce la formazione di nidi di calore e protegge i componenti elettronici dal surriscaldamento. Con **quattro ventilatori** a flusso assiale integrati, questo ventilatore con filtro consente di ottenere una circolazione dell'aria particolarmente intensa ed uniforme ed offre una grande sicurezza di esercizio. La plastica usata per il cappuccio di questo ventilatore con filtro garantisce una alta resistenza contro le intemperie ed i raggi ultravioletti.



Dati tecnici

Ventilatore a flusso assiale (montato su cuscinetti a sfera)	Ciclo di vita 50.000 h a 25 °C/77 °F (umidità relativa 65 % RH) Telaio del ventilatore di alluminio, rotore di plastica
Connessione	Morsetto tripolare 2,5 mm ² , coppia di serraggio max 0,8 Nm
Scatola del vent. e del filtro di uscita	Plastica UL94 V-0, grigio luminoso
Cappuccio del vent. e del filtro di uscita	Plastica UL94 V-0, grigio luminoso, resistente alle intemperie ed ai raggi ultravioletti UL746C (f1)
Telaio di montaggio	Con nastro biadesivo industriale per il fissaggio alla parete esterna del quadro elettrico. Determinate condizioni di impiego possono richiedere un ulteriore fissaggio a vite (vedi lo schema dei fori). Una sagoma per l'apertura di montaggio viene fornita insieme al ventilatore con filtro.
Panno filtro	G4 a norme DIN EN 779, grado di separazione medio 94%
Materiale del filtro	Fibre sintetiche con struttura progressiva, resistenti fino alla temperatura di 100 °C, autoestinguenti, classe F1. Stabile fino ad un'umidità relativa del 100 % RH.
Temp. ambiente di funzionamento	-10 °C ... +70 °C (+14 °F ... +158 °F)
Temp. ambiente di magazzino	-40 °C ... +70 °C (-40 °F ... +158 °F)
Umidità ambientale di funzionamento/magazzino	max. 90% RH (senza condensa)
Tipo di protezione/classe di protezione	IP55 / I (conduttore di protezione a terra)

Ventilatore con filtro Serie FF 018

Cod. art.	Tensione nominale	Portata dell'aria di raffreddamento (soffiaggio libero)	Portata dell'aria di raffreddamento (con filtro di uscita)	Corrente assorbita	Potenza assorbita	Livello di pressione acustica (DIN EN ISO 4871)	Profondità di incasso	Apertura di montaggio	Peso (circa)	Omologazioni
01803.0-00	230 V AC, 50 Hz	300 m ³ /h	230 m ³ /h	400 mA	60 W	53 dB (A)	65 mm	250 x 250 mm + 0,4	3,3 kg	UL File No. E234324
01803.0-01	120 V AC, 60 Hz	345 m ³ /h	264 m ³ /h	700 mA	60 W	53 dB (A)	65 mm	250 x 250 mm + 0,4	3,3 kg	UL File No. E234324

Filtro di uscita Serie EF 118

Cod. art.	Profondità di incasso	Apertura di montaggio	Peso (circa)	Panno filtro	Tipo di protezione
11803.0-00	22 mm	250 x 250 mm + 0,4	1,0 kg	G4 a norme DIN EN 779, grado di separazione medio 94%	IP55

Panni filtro di ricambio FM 086

Panno filtro	247 x 247 mm
G4 (1 confezione = 3 pz.)	Cod. art. 08608.0-00