

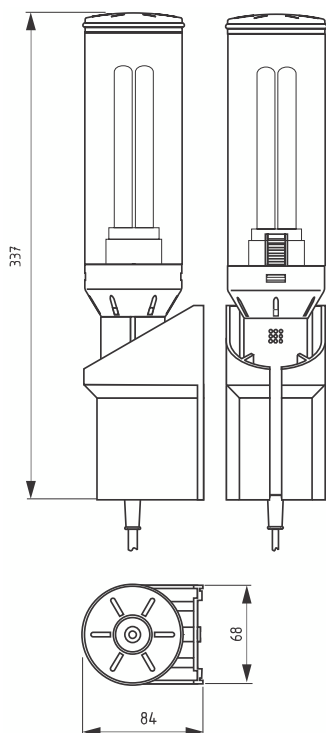
**Lampada di lunga durata a basso consumo di energia**

**Uso versatile**



## Dati tecnici

|  |   |
|--|---|
| <b>Intensità luminosa</b>                            | 1.000 Lm (corrispondente a 100 W della lampade a incandescenza) |
| <b>Lampadina</b>                                     | Lampada a basso consumo di energia, portalamпада E27            |
| <b>Durata utile</b>                                  | 10.000 h  |
| <b>Connessione</b>                                   | Cavo elettrico lungo 2 m con spina Euro                         |
| <b>Fissaggio</b>                                     | Viti o targhetta di fissaggio (adesiva)                         |
| <b>Alloggiamento</b>                                 | Plastica UL94 V-0, grigio luminoso                              |
| <b>Peso</b>  | Circa 0,6 kg  |
| <b>Posizione di montaggio</b>                        | Qualsiasi   |
| <b>Temp. ambiente di funzionamento</b>               | -20 °C ... +50 °C ( -4 °F ... +122 °F)                          |
| <b>Temp. ambiente di magazzino</b>                   | -45 °C ... +70 °C (-49 °F ... +158 °F)                          |
| <b>Umidità ambientale di funzionamento/magazzino</b> | max. 90% RH (senza condensa)                                    |
| <b>Tipo di protezione/classe di protezione</b>       | IP20 / II (doppio isolamento)                                   |
| <b>Omologazioni</b>                                  | -   |
| <b>Componenti forniti</b>                            | Supporto, gancio e targhetta di fissaggio                       |
| <b>Nota</b>  | Voltaggi a 120VAC ed in DC su richiesta                         |



| Cod. art.  | Tensione nominale | Potenza assorbita |
|------------|-------------------|-------------------|
| 02610.0-00 | 230 V AC, 50 Hz   | 20 W              |