



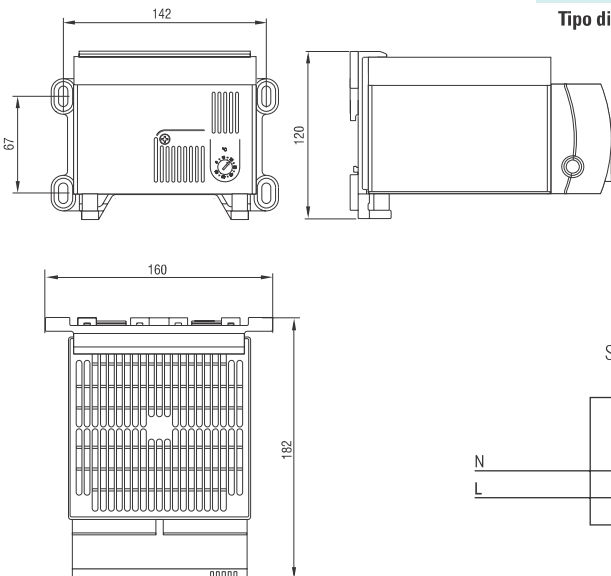
- **Forma compatta**
- **Alta potenza termica**
- **Isolamento di protezione**
- **Termostato integrato (opzionale)**
- **Fissaggio a vite o con clip per guida DIN**

Questo ventilatore di riscaldamento compatto ad alte prestazioni evita la formazione di condensa e provvede a termoregolare in modo uniforme l'interno dei quadri elettrici contenenti componenti elettrici/elettronici. Il contenitore in plastica garantisce il doppio isolamento ed evita il contatto diretto con la superficie dell'elemento termico. Il ventilatore di riscaldamento è disponibile in versioni col termostato integrato per il controllo della temperatura. La Serie CS 130 è stata progettata per il fissaggio a parete. Per l'installazione sulla base del quadro è consigliata la Serie CS 030.



Dati tecnici

Elemento termico	Conduttore a freddo PTC, limitazione della temperatura
Dispositivo di controllo della temp.	Protezione dal surriscaldamento in caso di avaria del ventilatore, il resettaggio avviene automaticamente
Ventilatore a flusso assiale (montato su cuscinetti a sfera)	Portata 160 m ³ /h, soffiaggio libero Ciclo di vita 50.000 h a 25 °C (77 °F)
Connessione	Morsetto bipolare max. 2,5 mm ² con dispositivo antitrazione, coppia di serraggio max. 0,8 Nm
Alloggiamento	Plastica UL94 V-0, nera
Fissaggio	Clip per guida DIN 35mm, EN 60715 oppure a vite (M6)
Posizione di montaggio	verticale (con flusso dell'aria verso l'alto) – altre posizioni di montaggio possibili su richiesta
Dimensioni	182 x 160 x 120 mm
Peso	Circa 1,3 kg
Temp. ambiente di funzionamento	-45 °C ... +70 °C (-49 °F ... +158 °F)
Temp. ambiente di magazzino	-45 °C ... +70 °C (-49 °F ... +158 °F)
Umidità ambientale di funzionamento/magazzino	max. 90% RH (senza condensa)
Tipo di protezione/classe di protezione	IP20 / II (doppio isolamento)



Schema di collegamento

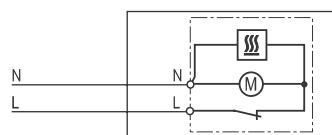
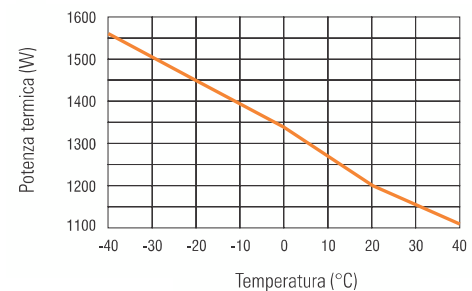


Diagramma della potenza termica in funzione della temperatura ambiente CS 130



Cod. art.	Modello	Tensione nominale	Potenza termica ¹⁾	Corrente di accensione max.	Fusibile di protezione T (ritardato)	Campo di regolazione	Omologazioni
13060.0-00	Riscaldatore con termostato integrato	230 V AC, 50/60 Hz	1.200 W	13 A	8 A	0 ... +60 °C	VDE + UL File No. E150057 ²⁾
13060.0-01	Riscaldatore senza termostato	230 V AC, 50/60 Hz	1.200 W	13 A	8 A	-	VDE + UL File No. E150057 ²⁾
13060.9-00	Riscaldatore con termostato integrato	120 V AC, 50/60 Hz	1.200 W	16 A	10 A	+32 ... +140 °F	UL File No. E150057 ²⁾
13060.9-01	Riscaldatore senza termostato	120 V AC, 50/60 Hz	1.200 W	16 A	10 A	-	UL File No. E150057 ²⁾

¹⁾ a 20 °C (68 °F) temperatura ambiente; ²⁾ secondo norma UL499, inteso per l'utilizzo in armadi con norma UL508A