



- Grande superficie di convezione
- Fissaggio con clip
- Pronto per il collegamento
- Esente da manutenzione
- Per aree a rischio

L'apparecchio di riscaldamento anticondensa a convezione impedisce le variazioni di temperatura in ambienti soggetti a rischio di esplosione e protegge dal gelo quadri di trasmettitori, quadri elettrici ed apparecchi di misura.

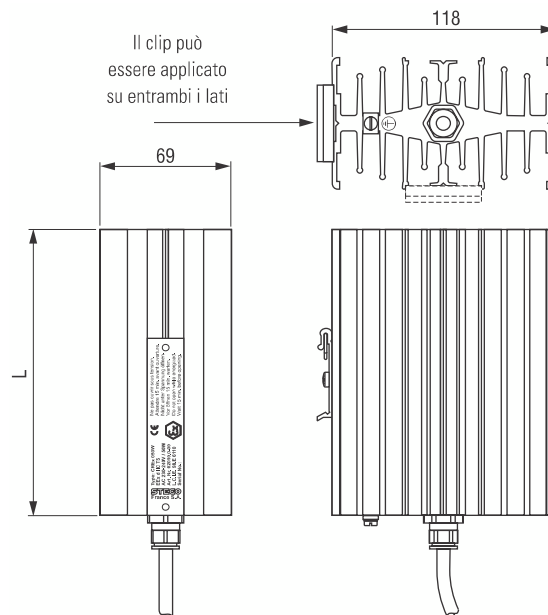


Dati tecnici

Protezione antideflagrante a norme EN	LCIE (Laboratoire Central des Industries Electriques)
Certificato di conformità	01 ATEX 6073/03, LCIE N° 06 ATEX Q8011, IECEx LCI 07. 0020
Elemento termico	Cartuccia termica di alta potenza
Radiatore	Profilo di alluminio, nero anodizzato
Connessione	Si HF-JZ 3 x 0,75 mm ² , lunghezza 1 m
Collegamento PE	4 mm ²
Fissaggio	Clip per guida DIN 35 mm, EN 60715
Posizione di montaggio	verticale (con flusso dell'aria verso l'alto/connessione in basso)
Temp. ambiente di funzionamento	-40 °C ... +40 °C (-40 °F ... +104 °F)
Temp. ambiente di magazzino	-45 °C ... +70 °C (-49 °F ... +158 °F)
Tipo di protezione/classe di protezione	IP65 / I (conduttore di protezione a terra)



Termostato Ex Serie REx 011
a pag. 39



Cod. art.	Tensione nominale	Potenza termica	Fusibile di protezione T (ritardato)	Grado di protezione Ex	Temperatura della superficie	Lunghezza (L)	Peso (circa)
02010.0-00	230-240 V AC	50 W	0,5 A	⊕ d IIC T5 - Ex tD A21 IP6X T100°C	100 °C	150 mm	1,3 kg
02011.0-00	230-240 V AC	100 W	1 A	⊕ d IIC T4 - Ex tD A21 IP6X T135°C	135 °C	180 mm	1,5 kg
02010.0-01	110-120 V AC	50 W	0,5 A	⊕ d IIC T5 - Ex tD A21 IP6X T100°C	100 °C	150 mm	1,3 kg
02011.0-01	110-120 V AC	100 W	1,25 A	⊕ d IIC T4 - Ex tD A21 IP6X T135°C	135 °C	180 mm	1,5 kg