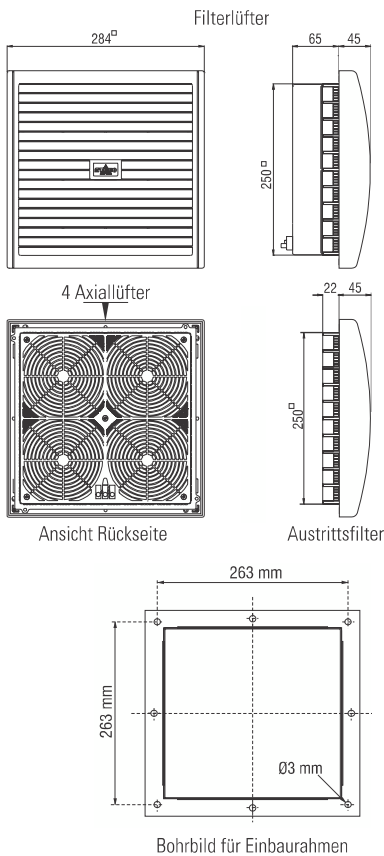




- **Geräuscharm, wartungsfreundlich**
- **Geringe Einbautiefe**
- **Hoher Luftdurchsatz**
- **Gleichmäßige Luftumwälzung**
- **Hohe Betriebssicherheit**
- **Witterungs- und UV-beständig**

Filterlüfter werden zur optimalen Belüftung von Schränken und Gehäusen mit elektrischen/elektronischen Einbauten eingesetzt. Durch die Zuführung gefilterter, kalter Umgebungsluft und die Abführung erwärmter Innenluft wird die Innentemperatur gesenkt. Der dabei entstehende Luftstrom verhindert die Bildung von Wärmenestern und schützt die Bauteile vor Überhitzung. Mit **vier integrierten geräuscharmen Axiallüftern** erreicht dieser Filterlüfter eine besonders hohe, gleichmäßige Luftumwälzung und bietet damit eine hohe Betriebssicherheit bei sehr geringer Einbautiefe. Diese Filterlüfter-Serie weist durch den für das Haubenmaterial verwendeten Kunststoff eine hohe Witterungs- und UV-Beständigkeit auf.



Technische Daten

Axiallüfter, kugellagert	Lebensdauer min. 50.000 h bei 25 °C/77 °F (65 % rF) Lüfterrahmen Aluminium, Rotor Kunststoff
Anschluss	3-pol. Anschlussklemme 2,5 mm², Anzugsmoment 0,8 Nm max.
Gehäuse (Filterlüfter u. Austrittsfilter)	Kunststoff nach UL94 V-0, lichtgrau
Haube (Filterlüfter u. Austrittsfilter)	Kunststoff nach UL94 V-0, lichtgrau; hohe Witterungs- und UV-Beständigkeit nach UL746C (f1) Mit doppelseitigem Industrieklebeband zur Befestigung an der Schrankaußenwand. Bestimmte Einsatzbedingungen können eine zusätzliche Schraubbefestigung erforderlich machen (siehe Bohrbild).
Einbaurahmen	
Filtermatte	G4 nach DIN EN 779, mittlerer Abscheidegrad 94 %
Filtermaterial	Kunststofffaser mit progressivem Aufbau, temperaturbeständig bis 100 °C, selbstverlöschend Klasse F1. Feuchtigkeitsbeständig bis 100 % rF.
Einsatz-/Lagertemperatur	-10 bis +70 °C (+14 bis +158 °F) / -40 bis +70 °C (-40 bis +158 °F)
Einsatz-/Lagerfeuchtigkeit	max. 90 % rF (nicht kondensierend)
Schutzart/Schutzklasse	IP55 / I (Schutzleiter)

Filterlüfter Serie FF 018

Art. Nr.	Betriebsspannung	Kühlluftfördermenge, freiblasend	Kühlluftfördermenge, mit Austrittsfilter	Stromaufnahme	Leistungsaufnahme	Mittl. Emissionsschalldruckpegel (DIN EN ISO 4871)	Einbautiefe	Montageausschnitt	Gewicht (ca.)	Approbationen
01803.0-00	AC 230 V, 50 Hz	300 m³/h	230 m³/h	400 mA	60 W	53 dB (A)	65 mm	250 x 250 mm + 0,4	3,3 kg	UL File No. E234324
01803.0-01	AC 120 V, 60 Hz	345 m³/h	264 m³/h	700 mA	60 W	53 dB (A)	65 mm	250 x 250 mm + 0,4	3,3 kg	UL File No. E234324

Austrittsfilter Serie EF 118

Art. Nr.	Einbautiefe	Montageausschnitt	Gewicht (ca.)	Filtermatte	Schutzart
11803.0-00	22 mm	250 x 250 mm + 0,4	1,0 kg	G4 nach DIN EN 779, mittlerer Abscheidegrad 94 %	IP55

Ersatzfiltermatte FM 086

Filtermatte	247 x 247 mm
G4 (1 VE = 3 Stück)	Art. Nr. 08608.0-00