



- Grande plage de réglage
- Dimensions réduites
- Montage facile
- Grande capacité de commutation

### KTO 011

Thermostat (contact à ouverture) pour la commande de résistances chauffantes, échangeurs thermiques.

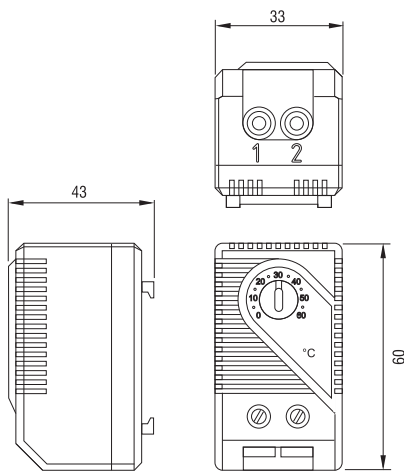
### KTS 011

Thermostat (contact à fermeture) pour la commande de ventilateurs à filtre, tiroir de ventilation ou pour le déclenchement d'alarme en cas de dépassement de la température.



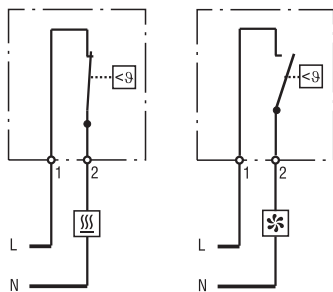
### Caractéristiques techniques

<b>Hystérésis</b>	7 K (± 4 K tolérance)
<b>Élément palpeur</b>	bimétal
<b>Type de contact</b>	contact brusque
<b>Durée de vie</b>	> 100.000 cycles
<b>Puissance de commutation max.</b>	AC 250 V, 10 (2) A AC 120 V, 15 (2) A DC 30 W de DC 24 V à DC 72 V
<b>Courant de démarrage max.</b>	AC 16 A pour 10 sec.
<b>Raccordement</b>	borne à 2 pôles, couple de serrage max. 0,5 Nm : fils rigides 2,5 mm <sup>2</sup> fils souple avec embout de 1,5 mm <sup>2</sup>
<b>Fixation</b>	clip pour rail DIN de 35mm, EN 60715 (ou pour filtre de sortie EF 118)
<b>Boîtier</b>	matière plastique selon UL94 V-0, gris clair
<b>Dimensions</b>	60 x 33 x 43 mm
<b>Poids</b>	env. 40 g
<b>Position de montage</b>	indifférente
<b>Température d'utilisation/de stockage</b>	-45 à +80 °C (-49 à +176 °F)
<b>Hygrométrie d'utilisation/de stockage</b>	max. 90 % HR (sans condensation)
<b>Indice de protection</b>	IP20

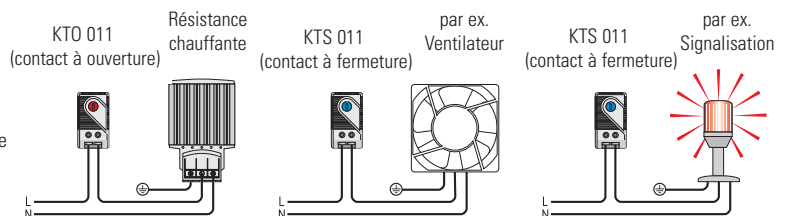
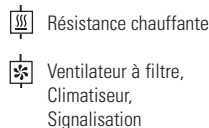


KTO 011  
(contact à ouverture)

KTS 011  
(contact à fermeture)



Schémas de raccordement



Exemples de raccordement

Plages de réglage	Réf. Contact à ouverture	Réf. Contact à fermeture	Homologation
0 à +60 °C	01140.0-00	01141.0-00	VDE
-10 à +50 °C	01142.0-00	01143.0-00	VDE + UL File No. E164102
+20 à +80 °C	01159.0-00	01158.0-00	VDE + UL File No. E164102
+32 à +140 °F	01140.9-00	01141.9-00	VDE + UL File No. E164102
+14 à +122 °F	01142.9-00	01143.9-00	VDE + UL File No. E164102
0 à +60 °C	01146.9-00	01147.9-00	VDE + UL File No. E164102