



Contact à ouverture et contact à fermeture dans un même boîtier

Plage de température fixe

Précision de commutation élevée

Fixation par clip

Deux thermostats à plages fixes dans un même boîtier :

- **Thermostat contact à ouverture (NF)** pour piloter des résistances chauffantes ou la signalisation de contrôle de température. En température montante le contact s'ouvre.

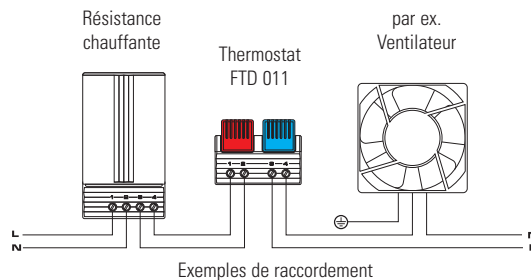
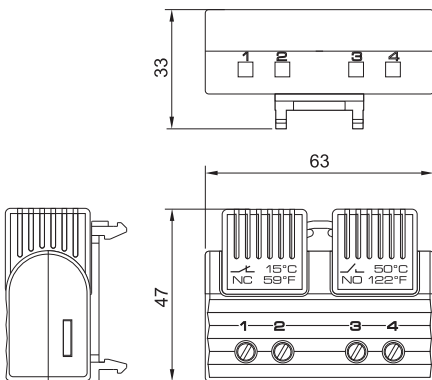
- **Thermostat contact à fermeture (NO)** pour piloter des ventilateurs à filtre, des échangeurs thermiques ou bien pour la commande de signalisation de température. En température montante le contact se ferme.

Contrairement à un thermostat avec contact à inverseur, le thermostat double est capable de piloter simultanément des appareils de chauffage et de ventilations suivant des températures différentes.



Caractéristiques techniques

Élément palpeur	bimétal
Type de contact	contact brusque
Durée de vie	> 100.000 cycles
Puissance de commutation max.	AC 250 V, 5 (1,6) A AC 120 V, 10 (2) A DC 30 W
Courant de démarrage max.	AC 16 A pour 10 sec.
Raccordement	4 bornes de 2,5 mm ² , couple de serrage max. 0,8 Nm
Fixation	clip pour rail DIN 35 mm, EN 60715
Boîtier	matière plastique UL94 V-0, gris clair
Dimension	47 x 63 x 33 mm
Poids	env. 40 g
Position de montage	indifférente
Température d'utilisation/de stockage	-20 à +80 °C (-4 à +176 °F) / -45 à +80 °C (-49 à +176 °F)
Hygrométrie d'utilisation/de stockage	max. 90 % HR (sans condensation)
Indice de protection	IP20
Homologations	VDE + UL File No. E164102



Réf.	Contact à ouverture (NF)		Contact à fermeture (NO)	
	Température d'arrêt	Température de démarrage	Température de démarrage	Température d'arrêt
01163.0-00	+15 °C / +59 °F (tolérance ± 5 K)	+5 °C / +41 °F (tolérance ± 5 K)	+50 °C / +122 °F (tolérance ± 6 K)	+40 °C / +104 °F (tolérance ± 7 K)
01163.0-01	+25 °C / +77 °F (tolérance ± 5 K)	+15 °C / +59 °F (tolérance ± 5 K)	+60 °C / +140 °F (tolérance ± 6 K)	+50 °C / +122 °F (tolérance ± 7 K)
01163.0-02	+15 °C / +59 °F (tolérance ± 5 K)	+5 °C / +41 °F (tolérance ± 5 K)	+35 °C / +95 °F (tolérance ± 6 K)	+25 °C / +77 °F (tolérance ± 7 K)
01163.0-03	+25 °C / +77 °F (tolérance ± 5 K)	+15 °C / +59 °F (tolérance ± 5 K)	+50 °C / +122 °F (tolérance ± 6 K)	+40 °C / +104 °F (tolérance ± 7 K)
Réf.	Contact à fermeture (NO)		Contact à fermeture (NO)	
	Température de démarrage	Température d'arrêt	Température de démarrage	Température d'arrêt
01164.0-00	+50 °C / +122 °F (tolérance ± 6 K)	+40 °C / +104 °F (tolérance ± 7 K)	+60 °C / +140 °F (tolérance ± 6 K)	+50 °C / +122 °F (tolérance ± 7 K)