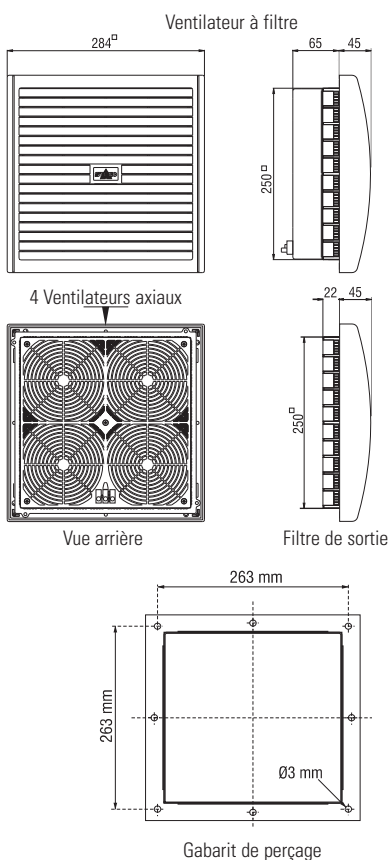




- Très silencieux
- Faible encombrement en profondeur
- Grand débit d'air
- Flux d'air constant
- Durée de vie élevée
- Résistant aux rayons UV

Les ventilateurs à filtre sont utilisés pour le refroidissement d'armoires électriques. La température interne de l'armoire électrique est abaissée en faisant entrer de l'air ambiant extérieur filtré plus froid et en évacuant l'air chaud de l'intérieur. Le flux d'air ainsi généré empêche l'accumulation de chaleur et protège les composants électroniques de toute surchauffe. Le ventilateur à filtre **avec ses quatre ventilateurs axiaux intégrés**, atteint un flux d'air élevé, constant et une sécurité de fonctionnement accrue. La matière plastique utilisée pour la réalisation du capot est résistante aux rayons UV.



Caractéristiques techniques

Ventilateur axial, roulement à billes	durée de vie min. 50.000 h à 25 °C/77 °F (65 % HR) cage de ventilateur en aluminium, hélice en plastique
Raccordement	borne à 3 pôles de 2,5 mm ² , couple de serrage 0,8 Nm
Boîtier (vent. à filtre et filtre de sortie)	matière plastique selon UL 94-0, gris clair
Capot (vent. à filtre et filtre de sortie)	matière plastique selon UL 94-0, gris clair; résistant aux UV selon UL 746C (f1)
Cadre de montage	matière plastique avec bande adhésive double face industrielle pour la fixation sur le panneau extérieur de l'armoire (des conditions d'utilisation spécifique peuvent demander une fixation par vis).
Masse filtrante	G4 selon DIN EN 779, absorption 94 %
Matière	fibre synthétique à texture progressive, résistant jusqu'à une température de 100 °C, auto extinguable classe F1. Résistant à l'humidité jusqu'à 100 % HR.
Température d'utilisation/de stockage	-10 à +70 °C (+14 à +158 °F) / -40 à +70 °C (-40 à +158 °F)
Hygrométrie d'utilisation/de stockage	max. 90 % HR (sans condensation)
Indice/classe de protection	IP55 / classe I (simple isolation)

Ventilateur à filtre FF 018

Réf.	Tension d'alimentation	Débit d'air, soufflage libre	Débit d'air avec filtre de sortie	Courant absorbé	Puissance	Niveau sonore selon (DIN EN ISO 4871)	Profondeur de montage	Ouverture (découpe)	Poids (env.)	Homologations
01803.0-00	AC 230 V, 50 Hz	300 m ³ /h	230 m ³ /h	400 mA	60 W	53 dB (A)	65 mm	250 x 250 mm + 0,4	3,3 kg	UL File No. E234324
01803.0-01	AC 120 V, 60 Hz	345 m ³ /h	264 m ³ /h	700 mA	60 W	53 dB (A)	65 mm	250 x 250 mm + 0,4	3,3 kg	UL File No. E234324

Filtre de sortie EF 118

Réf.	Profondeur de montage	Ouverture (découpe)	Poids (env.)	Masse filtrante	Indice de protection
11803.0-00	22 mm	250 x 250 mm + 0,4	1,0 kg	G4 selon DIN EN 779, absorption 94 %	IP55

Masse filtrante de rechange FM 086

Masse filtrante	247 x 247 mm
G4 (1 UE = 3 pièces)	Réf. 08608.0-00