



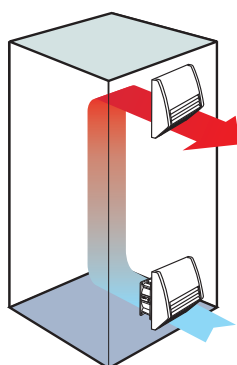
- Puissant et silencieux**
- Faible encombrement en profondeur**
- Design moderne et fonctionnel**
- Installation rapide**
- Résistant aux rayons UV**

Les ventilateurs à filtre sont utilisés pour le refroidissement d'armoires électriques. La température interne de l'armoire électrique est abaissée en faisant entrer de l'air ambiant extérieur filtré plus froid et en évacuant l'air chaud de l'intérieur. Le flux d'air ainsi généré empêche l'accumulation de chaleur et protège les composants électroniques de toute surchauffe. La matière plastique utilisée pour la réalisation du capot est résistante aux rayons UV.



### Caractéristiques techniques

<b>Ventilateur axial, roulement à billes</b>	durée de vie min. 50.000 h à 25 °C/77 °F (65 % HR)
<b>Raccordement</b>	cage de ventilateur en aluminium, hélice en plastique
	2 fils d'alimentation L = 100 mm de long, avec connecteur 2,5 mm²
<b>Boîtier (vent. à filtre et filtre de sortie)</b>	matière plastique selon UL 94-0, gris clair
<b>Capot (vent. à filtre et filtre de sortie)</b>	matière plastique selon UL 94-0, gris clair; résistant aux UV selon UL 746C (f1)
<b>Cadre de montage</b>	matière plastique avec bande adhésive double face industrielle pour la fixation sur le panneau extérieur de l'armoire (des conditions d'utilisation spécifique peuvent demander une fixation par vis).
<b>Masse filtrante</b>	G4 selon DIN EN 779, absorption 94 %
<b>Matière</b>	fibres synthétiques à texture progressive, résistant jusqu'à une température de 100 °C, auto-extinguible classe F1. Résistant à l'humidité jusqu'à 100 % HR.
<b>Température d'utilisation/de stockage</b>	-10 à +70 °C (+14 à +158 °F) / -40 à +70 °C (-40 à +158 °F)
<b>Hygrométrie d'utilisation/de stockage</b>	max. 90 % HR (sans condensation)
<b>Indice/classe de protection</b>	IP55 / classe I (simple isolation)



Climatisation d'armoire électrique avec ventilateur à filtre et filtre de sortie

### Caractéristiques particulières

- Le cadre de montage avec son joint adhésif empêche de façon efficace la pénétration de poussière et d'eau dans l'armoire.
- La forme spécifique du capot d'entrée** – sortie d'air interdit la pénétration verticale de poussière et d'eau, ce qui permet une durée plus longue de la masse filtrante.
- Le conduit d'air a été spécialement conçu** pour que le ventilateur à filtre soit particulièrement silencieux.
- Le design fonctionnel** permet de réaliser le montage et la maintenance aisément et rapidement.
- Le sens de soufflage **peut être inversé en retournant le ventilateur** (réf. 01800.0-00 à 01803.0-00)
- Versions CEM et tensions spéciales sur demande.

### Ventilateur à filtre FF 018

Réf.	Tension d'alimentation	Débit d'air, soufflage libre	Débit d'air avec filtre de sortie	Courant absorbé	Puissance	Niveau sonore selon (DIN EN ISO 4871)	Profondeur de montage	Ouverture (découpe)	Poids (env.)	Homologations
01800.0-00	AC 230 V, 50 Hz	21 m³/h	16 m³/h	80 mA	13 W	31 dB (A)	45 mm	97 x 97 mm + 0,4	0,6 kg	VDE + UL File No. E234324
01801.0-00	AC 230 V, 50 Hz	55 m³/h	42 m³/h	100 mA	15 W	40 dB (A)	58 mm	125 x 125 mm + 0,4	1,0 kg	VDE + UL File No. E234324
01802.0-00	AC 230 V, 50 Hz	102 m³/h	68 m³/h	100 mA	15 W	39 dB (A)	86 mm	176 x 176 mm + 0,4	1,3 kg	VDE + UL File No. E234324
01800.0-01	AC 120 V, 60 Hz	24 m³/h	18 m³/h	160 mA	13 W	31 dB (A)	45 mm	97 x 97 mm + 0,4	0,6 kg	UL File No. E234324
01801.0-01	AC 120 V, 60 Hz	63 m³/h	48 m³/h	180 mA	15 W	40 dB (A)	58 mm	125 x 125 mm + 0,4	1,0 kg	UL File No. E234324
01802.0-01	AC 120 V, 60 Hz	117 m³/h	78 m³/h	180 mA	15 W	39 dB (A)	86 mm	176 x 176 mm + 0,4	1,3 kg	UL File No. E234324

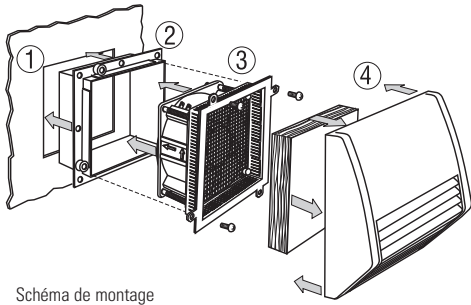


Schéma de montage

## Montage et maintenance aisé et rapide

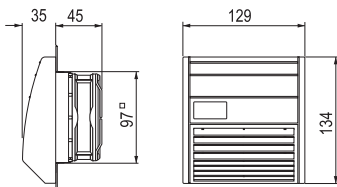
Les ventilateurs à filtre de STEGO s'installent sans difficulté par une personne depuis l'extérieur de l'armoire.

- 1.) Réaliser la découpe correspondante dans le panneau de l'armoire. Il suffit ensuite d'enlever la bavure et de dégraisser la surface autour de la découpe. Un gabarit pour réaliser la découpe fait partie de l'emballage.
- 2.) Retirer le film de protection de la bande adhésive du cadre de montage. Introduire et appliquer le cadre dans l'ouverture (découpe) de l'armoire (il reste collé en permanence). (A partir de la découpe 176 x 176 mm, nous conseillons d'utiliser en plus les vis de fixation.)
- 3.) Raccorder le ventilateur axial aux bornes à ressorts (sans vis) et insérer l'ensemble dans le cadre de montage, puis visser le cadre, si vous le souhaitez.
- 4.) Placer la masse filtrante dans le capot (face plus fine vers l'intérieur), emboîter le tout et c'est terminé.

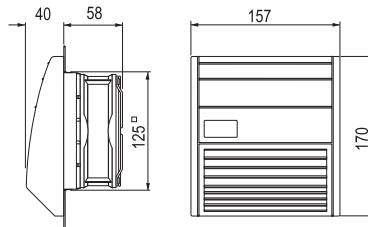
La maintenance de la masse filtrante et le changement du ventilateur, représentent un gain de temps important. Pour le remplacement de la masse filtrante, décrocher et retirer le capot tout simplement, cela sans outillage. En cas du remplacement du ventilateur, le cadre (2) reste en place.

## Schéma dimensionnel

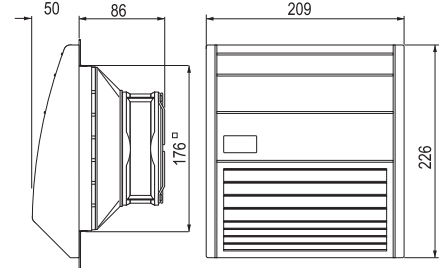
### Dimension 1



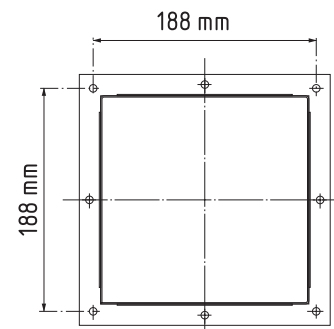
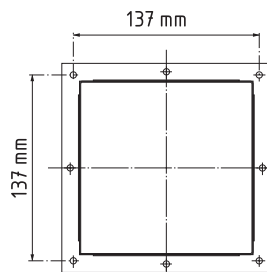
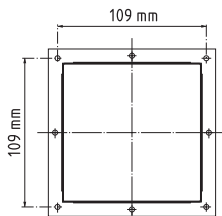
### Dimension 2



### Dimension 3



## Gabarit de perçage



## Filtre de sortie EF 118

Réf.	Profondeur de montage	Ouverture (découpe)	Poids (env.)	Masse filtrante	Indice de protection
11800.0-00	16 mm	97 x 97 mm + 0,4	0,3 kg	G4 selon DIN EN 779, absorption 94 %	IP55
11801.0-00	16 mm	125 x 125 mm + 0,4	0,4 kg	G4 selon DIN EN 779, absorption 94 %	IP55
11802.0-00	16 mm	176 x 176 mm + 0,4	0,6 kg	G4 selon DIN EN 779, absorption 94 %	IP55

## Masse filtrante de rechange FM 086 / FFM 086

Masse filtrante	89 x 89 mm	118 x 118 mm	168 x 168 mm
G4 (1 UE = 3 pièces)	Réf. 08600.0-00	Réf. 08601.0-00	Réf. 08602.0-00