

- **Ampoule à économie d'énergie**
et grande durée de vie
- **Utilisations multiples**
- **Fixe ou baladeuse**

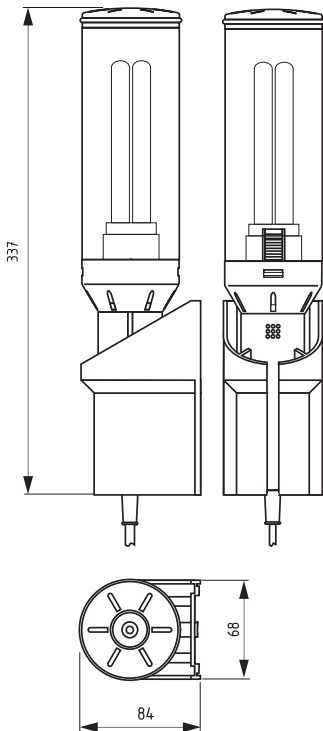


Baladeuse pour un éclairage dans les moindres recoins des armoires électriques.



Caractéristiques techniques

Puissance d'éclairage	1.000 Lm (équivalent à une ampoule de 100 W)
Ampoule	économique en énergie, douille E 27
Durée de vie	10.000 h
Raccordement	2 m câble d'alimentation avec fiche, Euro-plug
Fixation	par vis ou par plaque de fixation adhésive
Boîtier	matière plastique selon UL94 V-0, gris clair
Poids	env. 0,6 kg
Position de montage	indifférente
Température d'utilisation/de stockage	-20 à +50 °C (-4 à +122 °F) / -45 à +70 °C (-49 à +158 °F)
Hygrométrie d'utilisation/de stockage	max. 90 % HR (sans condensation)
Indice/classe de protection	IP20 / classe II (double isolation)
Homologations	-
Inclus dans l'emballage	support mural, plaque adhésive et crochet
Remarque	AC 120 V et DC, sur demande



Réf.	Tension d'alimentation	Puissance absorbée
02610.0-00	AC 230 V, 50 Hz	20 W (équivalent à une ampoule 100 W)