



vu intérieur

## Indice de protection IP élevé

## Membrane étanche

## Résistant à la corrosion (Inox)

## Acier inoxydable alimentaire

Les armoires et coffrets électriques utilisés dans des installations extérieures ("outdoor") doivent avoir un indice de protection élevé (IP55, IP66) pour être protégés de la pollution, des poussières et de l'humidité. Les variations de la température extérieure par rapport à celle de l'intérieur des coffrets, provoquent une différence de pression atmosphérique. Lorsque la pression interne est inférieure, les poussières et l'humidité arrivent à traverser les joints de la porte par un phénomène de succion et l'air humide va se condenser sur les surfaces froides à l'intérieur de l'armoire. Le presse-étoupe aérateur avec compensation de pression DA 284 s'installe facilement et rapidement, il permet de compenser la pression atmosphérique dans les armoires et coffrets avec un indice de protection jusqu'à **IP66**. La membrane étanche permet à l'air et à l'humidité contenus dans le coffret, de s'échapper. Par contre dans le sens inverse (extérieur vers intérieur), seulement l'air peut passer, l'humidité et les poussières sont bloquées par la membrane.

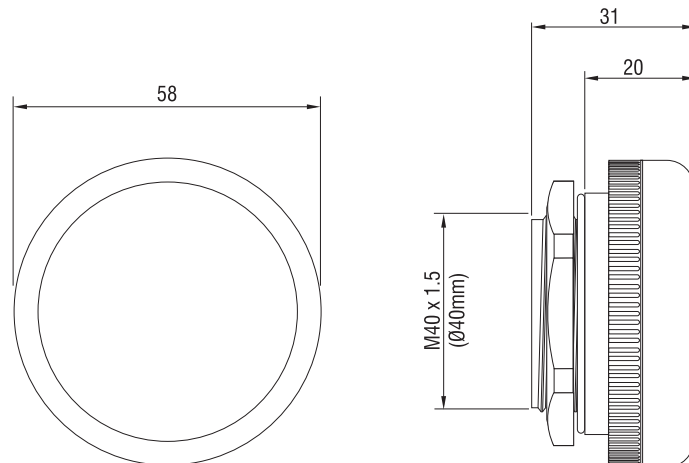


## Caractéristiques techniques

<b>Fixation</b>	filetage M40 x 1,5 avec écrou
<b>Vis de serrage couple</b>	5 Nm (max. 10 Nm)
<b>Profondeur de montage</b>	env. 9 mm
<b>Matière</b>	acier inoxydable V2A (DIN 1.4305 / AISI 303)
<b>Etanchéité</b>	joint NBR
<b>Filtre</b>	membrane étanche
<b>Pouvoir de passage de l'air</b>	1200 l/h avec une différence de pression de 70 mbar min.
<b>Dimensions</b>	Ø 58 mm x 31 mm
<b>Position de montage</b>	indifférente
<b>Température d'utilisation/de stockage</b>	-45 à +80 °C (-49 à +176 °F)

### Instructions pour le montage :

Percer le panneau d'un trou de Ø 40,5<sup>+0,5</sup> mm et fixer le presse-étoupe aérateur avec le contre-écrou. Surveiller que le joint d'étanchéité se trouve à l'extérieur du panneau. Pour assurer une compensation de pression optimale, il est conseillé d'installer deux presse-étoupes aérateurs disposés en diagonale l'un par rapport à l'autre.



Réf.	Indice de protection	Unité d'emballage	Poids (env.)
28401.0-00	IP66 (EN 60529) / IPX9K (EN 40050-9)	1 pièce	160 g