



vu intérieur

Indice de protection IP élevé

Montage facile par simple perçage (PG29-37mm)

Dans une armoire électrique fermée hermétiquement, les variations de température provoquent une infiltration de poussières et d'humidité dues à une dépression à l'intérieur de l'armoire (fonctionnement jour et nuit). Afin de compenser les changements de pression de l'air, un bouchon aérateur spécial a été conçu pour admettre les différences de pressions atmosphériques tout en assurant une étanchéité élevée. Le presse-étoupe convient pour une utilisation dans les armoires électriques et coffrets selon DIN EN 62208.



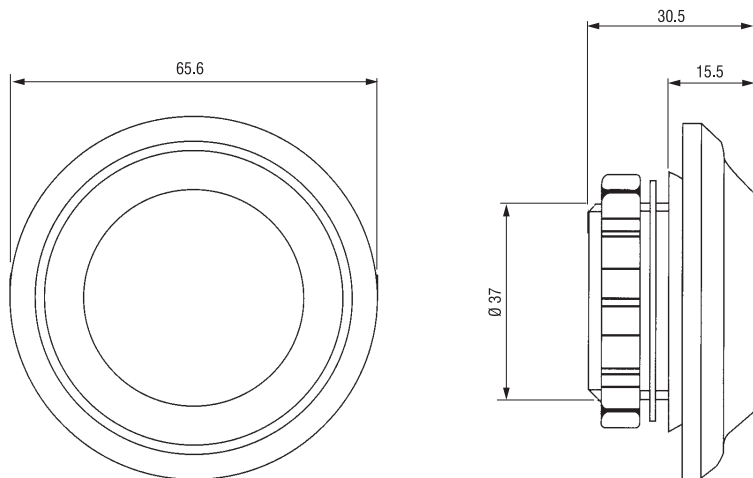
Caractéristiques techniques

Fixation	filetage PG 29 (37 mm) avec contre-écrou
Vis de serrage couple	5 Nm (max. 10 Nm)
Matière	matière plastique selon UL94 V-0
Etanchéité	joint NBR
Ouverture d'échange de l'air	env. 7 cm ²
Dimensions	Ø 65,5 mm x 30,5 mm
Position de montage	vertical ¹
Température d'utilisation/de stockage	-45 à +70 °C (-49 à +158 °F)

¹ Un montage autre que vertical du DA084, réduit l'indice de protection à IP54.

Instructions de montage

Percer la paroi d'un trou de Ø 37⁺¹ mm et fixer le bouchon aérateur avec le contre-écrou. Pour assurer une compensation de pression optimale, il est conseillé de monter deux bouchons aérateurs disposés en diagonale l'un par rapport à l'autre.



Réf.	Indice de protection	1 UE	Poids (env.)
08400.0-04	IP55	2 pièces	62 g (31 g/pièce)