

Zásuvka elektrická SD 035



Rychlé zapojení

Varianta s pojistkou nebo bez pojistky

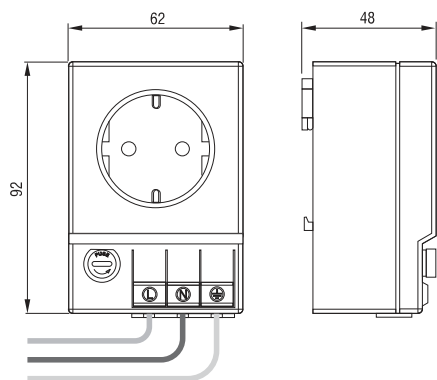
Montáž na DIN-lištu

Elektrické zásuvky SD 035 lze snadno upevnit ve skříních a rozvaděčích na 35 mm DIN lištu a rychle zapojit pomocí pružinových svorek. Slouží k napájení svítidel, měřících přístrojů, páječků apod. Zásuvky v různých standardech jsou na vyžádání v provedení s pojistkou nebo bez pojistky.

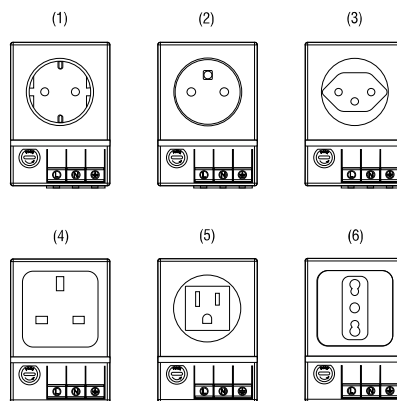


Technické údaje

Připojení	3 x pružinové svorky pro lanko a pevný vodič 0,5 - 2,5 mm ²
Montáž	příchytky na 35 mm DIN lištu
Kryt	plast dle UL94 V-0, světle šedý
Rozměry	92 x 62 x 48 mm
Hmotnost	cca 0,2 kg
Montážní poloha	libovolná
Provozní/Skladovací teplota	-45 až 70 °C (-49 až 158 °F)
Stupeň krytí/Třída ochrany	IP20 / I (ochranný vodič)



Přívod napájení



Obj. č.	Max. provozní napětí	Zásuvka	Provedení	Jmenovitý proud	Schválení
03500.0-00	AC 250 V	D/RUS (1)	s pojistkou*	6,3 A	-
03500.0-01	AC 250 V	D/RUS (1)	bez pojistky	16,0 A	-
03501.0-00	AC 250 V	CZ/SK/F/PL (2)	s pojistkou*	6,3 A	-
03501.0-01	AC 250 V	CZ/SK/F/PL (2)	bez pojistky	16,0 A	-
03502.0-00	AC 250 V	CH (3)	s pojistkou*	6,3 A	-
03502.0-01	AC 250 V	CH (3)	bez pojistky	10,0 A	-
03503.0-00	AC 250 V	GB/IRL (4)	s pojistkou*	6,3 A	-
03503.0-01	AC 250 V	GB/IRL (4)	bez pojistky	13,0 A	-
03504.0-00 	AC 125 V	USA/CND (5)	s pojistkou*	6,3 A	UL File No. E222026
03504.0-01 	AC 125 V	USA/CND (5)	bez pojistky	15,0 A	UL File No. E222026
03505.0-00	AC 250 V	I (6)	s pojistkou*	6,3 A	-
03505.0-01	AC 250 V	I (6)	bez pojistky	16,0 A	-

* pojistka Ø 5 x 20 mm