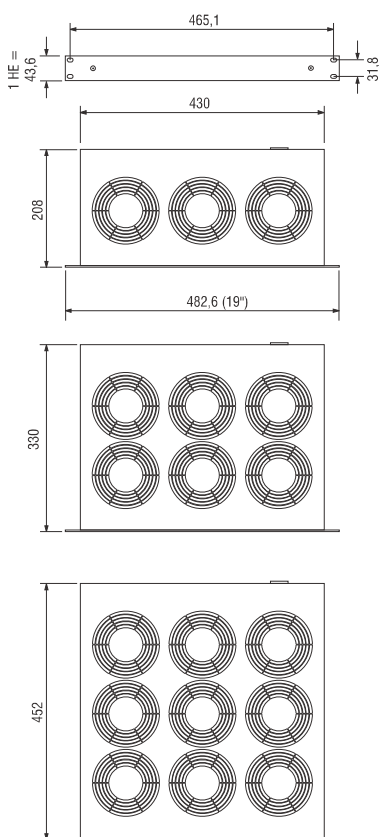


# Modul ventilátorový 19" – řada LE 019

- Vysoký průtok vzduchu**
- Dlouhá životnost**
- Kuličková ložiska ventilátoru**
- Připraven ihned k připojení**
- Optický indikátor funkce**



Kompaktní vysoce výkonný ventilátorový modul pro posílení cirkulace chladícího vzduchu v 19" skříních. Zlepšuje přirozené proudění vzduchu a zabraňuje vzniku tepelných ložisek. K dispozici i varianta s integrovaným termostatem (viz obr.).



## Technické údaje

<b>Axiální ventilátory s kuličkovými ložisky</b>	životnost min. 50.000 h při 25 °C/77 °F (65 % RV) hliníkové těleso, plastový rotor
<b>Materiál</b>	čelní panel: eloxovaný hliník kryt: ocelový plech, galvanizovaný
<b>Optický indikátor funkce</b>	integrovaný v čelním panelu
<b>Připojení</b>	zásuvka za zadním čele, včetně zástrčky
<b>Montážní poloha</b>	vodorovná (proud vzduchu směrem nahoru)
<b>Provozní/Skladovací teplota</b>	-45 až +70 °C (-49 až +158 °F)
<b>Stupeň krytí / Třída ochrany</b>	IP20 / I (ochranný vodič)
<b>Schválení</b>	UL File No. E234324

### Upozornění:

Při instalaci modulu **bez integrovaného termostatu**, doporučujeme zapojit duální termostat STEGO (ZR 011, obj. č. 011176.0-00) pro regulaci teploty a připojení optického nebo akustického signálního čidla s výstražnou funkcí v případě přehřátí nebo selhání ventilátoru.

Při instalaci modulu **s integrovaným termostatem** doporučujeme zapojit přídavný termostat (KTS 011 Obj. č. 011141.0-00), který při překročení stanovené teploty (v důsledku selhání ventilátoru) aktivuje signalizační zařízení.

Obj. č.	Typ	Počet ventilátorů	Provozní napětí	Volný průtok vzduchu	Příkon	Hlučnost dle DIN EN ISO 4871	Otáčky	Statický tlak	Hmotnost (cca)
01930.0-00	bez termostatu	3	AC 230 V, 50 Hz	486 m <sup>3</sup> /h	45 W	55 db (A)	2600 min <sup>-1</sup> (50 Hz)	74 Pa	3,0 kg
01930.1-00	s termostatem 0 až +60 °C	3	AC 230 V, 50 Hz	486 m <sup>3</sup> /h	45 W	55 db (A)	2600 min <sup>-1</sup> (50 Hz)	74 Pa	3,4 kg
01940.0-00	bez termostatu	6	AC 230 V, 50 Hz	972 m <sup>3</sup> /h	90 W	57 db (A)	2600 min <sup>-1</sup> (50 Hz)	74 Pa	5,3 kg
01940.1-00	s termostatem 0 až +60 °C	6	AC 230 V, 50 Hz	972 m <sup>3</sup> /h	90 W	57 db (A)	2600 min <sup>-1</sup> (50 Hz)	74 Pa	5,7 kg
01950.0-00	bez termostatu	9	AC 230 V, 50 Hz	1458 m <sup>3</sup> /h	135 W	58 db (A)	2600 min <sup>-1</sup> (50 Hz)	74 Pa	7,8 kg
01950.1-00	s termostatem 0 až +60 °C	9	AC 230 V, 50 Hz	1458 m <sup>3</sup> /h	135 W	58 db (A)	2600 min <sup>-1</sup> (50 Hz)	74 Pa	7,9 kg
01931.0-00	bez termostatu	3	AC 120 V, 60 Hz	576 m <sup>3</sup> /h	45 W	55 db (A)	2900 min <sup>-1</sup> (60 Hz)	88 Pa	3,0 kg
01931.1-00	s termostatem 0 až +60 °C	3	AC 120 V, 60 Hz	576 m <sup>3</sup> /h	45 W	55 db (A)	2900 min <sup>-1</sup> (60 Hz)	88 Pa	3,4 kg
01941.0-00	bez termostatu	6	AC 120 V, 60 Hz	1152 m <sup>3</sup> /h	90 W	57 db (A)	2900 min <sup>-1</sup> (60 Hz)	88 Pa	5,3 kg
01941.1-00	s termostatem 0 až +60 °C	6	AC 120 V, 60 Hz	1152 m <sup>3</sup> /h	90 W	57 db (A)	2900 min <sup>-1</sup> (60 Hz)	88 Pa	5,7 kg
01951.0-00	bez termostatu	9	AC 120 V, 60 Hz	1728 m <sup>3</sup> /h	135 W	58 db (A)	2900 min <sup>-1</sup> (60 Hz)	88 Pa	7,8 kg
01951.1-00	s termostatem 0 až +60 °C	9	AC 120 V, 60 Hz	1728 m <sup>3</sup> /h	135 W	58 db (A)	2900 min <sup>-1</sup> (60 Hz)	88 Pa	7,9 kg